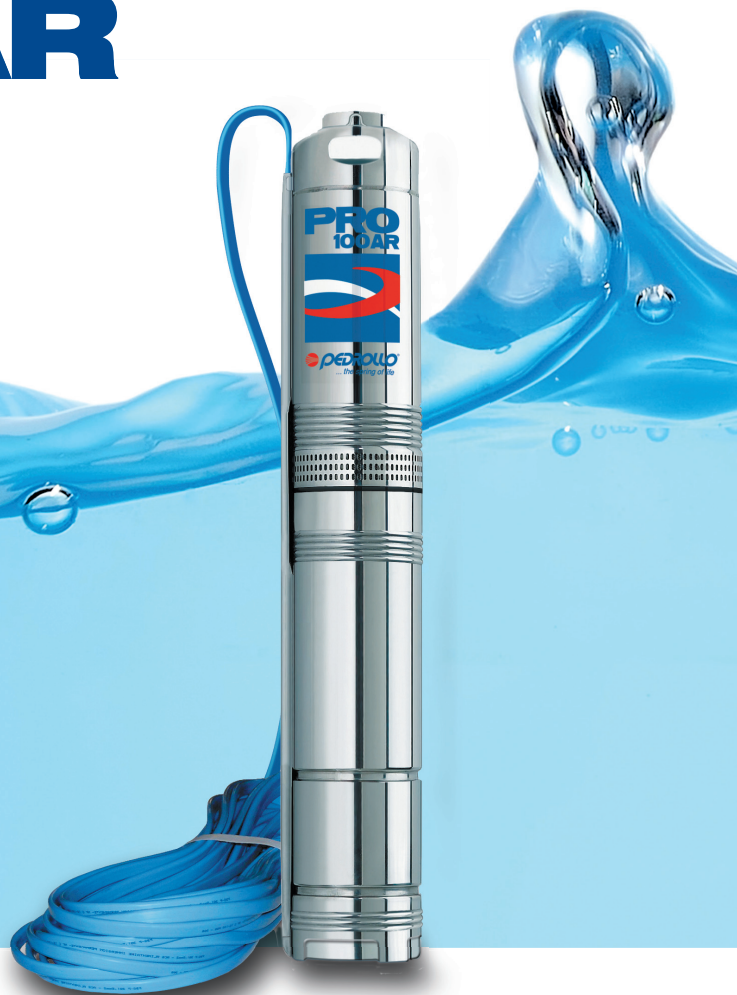


PRO 100AR

скважинные 4-дюймовые моноблочные
электронасосы



ЭКСПЛУАТАЦИОННЫЕ ХАРАКТЕРИСТИКИ

Производительность до 60 л/мин (3.6 м³/час)
Напор до 56 м

ГРАНИЦЫ ПРИМЕНЕНИЯ

Температура жидкости до +30°C
Содержание песка не более 50 г/м³
Глубина эксплуатации до 40 м ниже уровня воды

ИСПОЛНЕНИЕ И ТЕХНИКА БЕЗОПАСНОСТИ

EN 60 335-1
IEC 335-1
CEI 61-150

EN 60034-1
IEC 34-1
CEI 2-3



ОБЛАСТЬ ПРИМЕНЕНИЯ И УСТАНОВКА

БЛАГОДАРЯ ВЫСОКОМУ КПД И НАДЕЖНОСТИ РЕКОМЕНДУЮТСЯ для подачи чистой воды в быту, коммунальном и сельском хозяйстве, для организации водоснабжения в сочетании с системами поддержания давления, полива садов и огородов, повышения давления в сети и т.п.

ГАРАНТИЯ 2 ГОДА в соответствии с общими условиями продажи.

КОНСТРУКТИВНЫЕ ХАРАКТЕРИСТИКИ

- КОЖУХИ КРЫШКА ДВИГАТЕЛЯ: нержавеющая сталь AISI 304.
- РАБОЧИЕ КОЛЕСА и ДИФ ФУЗОРЫ: технополимер.
- ДИАФРАГМЫ: нержавеющая сталь AISI 304, с износостойчивыми кольцами.
- ВЕДУЩИЙ ВАЛ: нержавеющая сталь EN 10088-3 - 1.4104.
- ДВОЙНОЕ МЕХАНИЧЕСКОЕ УПЛОТНЕНИЕ: карборунд - NBR со стороны насоса и уплотнительное кольцо со стороны двигателя. Между ними расположена запорная масляная камера для смазки и охлаждения уплотнения в случае отсутствия воды.
- КРЕПЕЖНЫЕ ДЕТАЛИ И ФИЛЬТР: нержавеющая сталь AISI 304.
- ДВИГАТЕЛЬ: погружной, асинхронный, с непрерывным режимом работы.
- ИЗОЛЯЦИЯ: класс F. ● СТЕПЕНЬ ЗАЩИТЫ: IP 68.

В КОМПЛЕКТ ЭЛЕКТРОНАСОСА ВХОДЯТ:

PRO 100AR (однофазный). Кабель электропитания длиной 20 м.

ПОЗ. КОМПОНЕНТ КОНСТРУКТИВНЫЕ ХАРАКТЕРИСТИКИ

1	НАПОРНЫЙ КОРПУС	Нержавеющая сталь AISI 304, патрубок с резьбой ISO 228-1.
2	КОЖУХ	Нержавеющая сталь AISI 304
3	КРЫЛЬЧАТКИ И ДИФфуЗОРЫ	Технополимер
4	КОРПУС ДИФфуЗОРОВ	Нержавеющая сталь AISI 304
5	ВАЛ НАСОСА	Нержавеющая сталь EN 10088-3-1.4104
6	КРЫШКА КАБЕЛЯ	Нержавеющая сталь AISI 304
7	СТАКАН МОТОРА	Нержавеющая сталь AISI 304
8	ДВОЙНОЕ МЕХАНИЧЕСКОЕ УПЛОТНЕНИЕ	

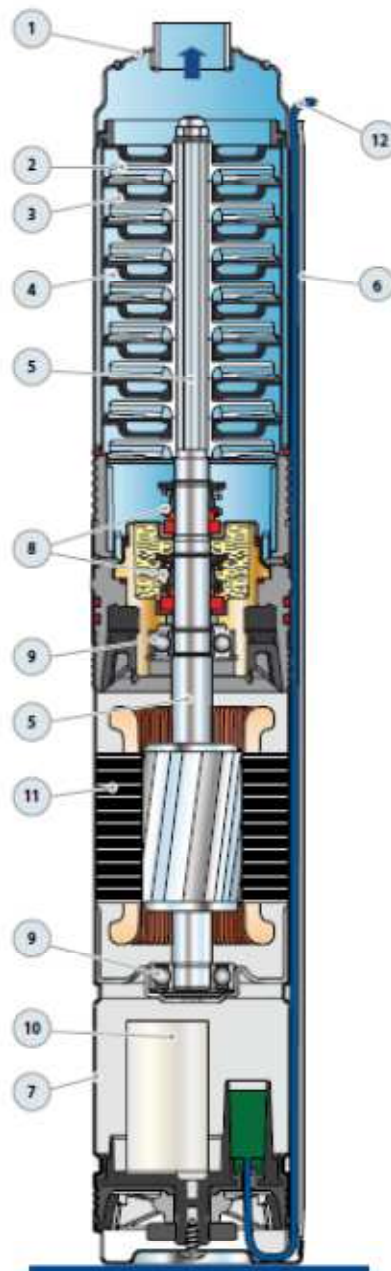
Уплотнение	Вал	Положение	Материалы		
			Неподвижное кольцо	Подвижное кольцо	Эластомер
MG1-17	Ø 17 мм	Со стороны мотора	Карбид кремния	Графит	NBR
MG1-16 SIC	Ø 16 мм	Со стороны насоса	Карбид кремния	Карбид кремния	NBR

9	ПОДШИПНИКИ	
	Модель	
	6203 ZZ - С3 / 6203 ZZ - С3	

10	ВСТРОЕННЫЙ КОНДЕНСАТОР	
	Емкость	
	(230 В или 240 В)	
	16 µF 500 VL	

11	ЭЛЕКТРОМОТОР	
	Погружной электромотор Pedrollo, с непрерывным режимом работы (перематываемый сухой статор)	
	монофазный 230 В, 50 Гц	
	Встроенная в обмотку термозащита.	

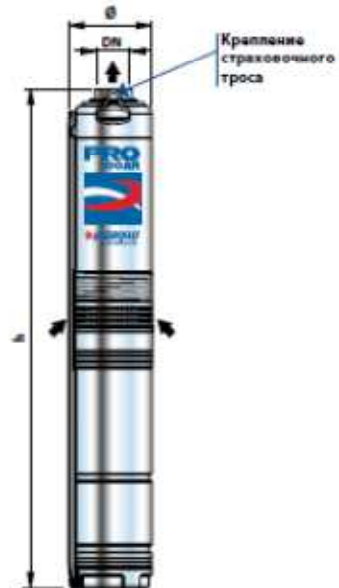
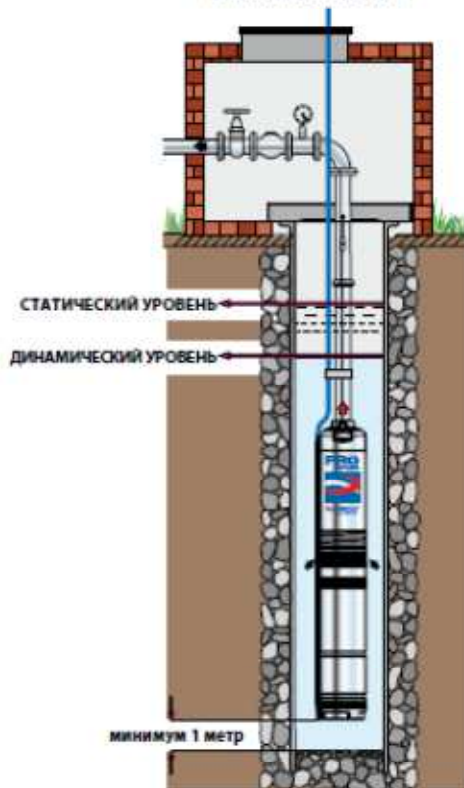
12	КАБЕЛЬ ПИТАНИЯ	
	➔ PVS-P кабель длиной 20 метров для постоянного погружения в воду соответствует нормам NF C 15-100, гарантирован ACS для контакта с питьевой водой	



Запатентовано

РАЗМЕРЫ И ВЕС

ТИПОВАЯ УСТАНОВКА



Модель	ПАТРУБОК	РАЗМЕРЫ мм			кг
		число ступеней	Ø	h	
Монофазный	DN				1-
PRO 100AR	1"	8	100	591	11

ПОТРЕБЛЯЕМЫЙ ТОК

Модель	НАПРЯЖЕНИЕ (монофазное)	
	230 В	240 В
PRO 100AR	3.0 А	3.0 А