

**DGN**

## Глубоко посаженная крыльчатка Vortex

### Общие характеристики

Глубоко посаженная крыльчатка Vortex	
Мощность	1,1 ÷ 4,1 kW
Кол. полюсов	2 / 4 / 6
Напор	GAS 2" 1/2 Вер. DN 65 ÷ DN 150 Гор.
Свободный просвет	max 150 mm
Макс. производительность	46.4 l/s
Макс. напор	22.3 m

### Электромеханический комплекс

Чугунный электромеханический комплекс EN-GJL-250, предназначенный для погружной работы. Комплект уплотнений, состоящий из 2 оппозитных механических уплотнений из карбида кремния в осматриваемом масляном колодце. Экологический двигатель сухого типа. Эта серия имеется во взрывозащищенной версии АТЕХ.

### Назначение оборудования

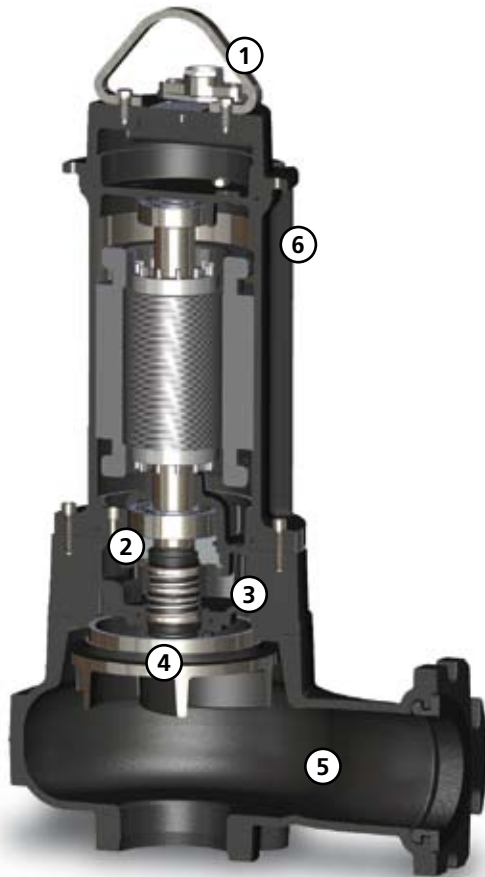
Находит применение при наличии биологических загрязненных жидкостей и канализационных неотфильтрованных стоков, а также для подъема гражданских стоков. Отлично подходит для использования в очистных сооружениях, канализационных системах, животноводческих фермах, в промышленности и сельском хозяйстве. Эта серия предназначена для системы охлаждения ZENIT для сухой или полупогружной установки.

### Материалы для изготовления

Каркас	Чугун EN-GJL 250
Материал крыльчатки	Чугун EN-GJL-250
Крепеж	Нержавеющая сталь - Класс А2-70
Стандартное уплотнение	Резина - NBR
Вал	Нержавеющая сталь - AISI 420
Рубашка охлаждения	Углеродистая сталь - Fe360 ÷ Fe370
Окраска	Эпоксидная, двухкомпонентная, на водной основе (средняя толщина 150 мкм)
Комплект стандартных механических уплотнений	Два механических уплотнения из карбида кремния (2SiC)

### Ограничения по эксплуатации

Макс. температура эксплуатации	40 °C
РН обработанной жидкости	6 ÷ 11
Вязкость обработанной жидкости	1 mm <sup>2</sup> /s
Макс. глубина погружения	20 m
Плотность обработанной жидкости	1 Kg/dm <sup>3</sup>
Макс. акустическое давление	70 dB
Макс. запусков/час	10



### Охлаждение

Возможность сухой установки с охлаждающей рубашкой (более подробная информация на стр. 17)



①

### Кабельная муфта

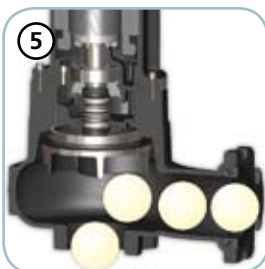
Система кабельной муфты для обеспечения отличной водонепроницаемости. Отвинтив круглую гайку с универсальной резьбой, можно прикрепить к кабельной муфте жесткую трубу или резиновый шланг, чтобы защитить электрический кабель питания



③

### Камера с маслом

Большая осматриваемая камера с маслом для обеспечения большого срока службы механических уплотнений. Фланец обеспечивает простой доступ к отсеку уплотнений для проведения обслуживания



⑤

### Свободный просвет

Большой свободный интегральный просвет позволяет выброс твердых тел, что предотвращает блокировку крыльчатки



②

### Механические уплотнения

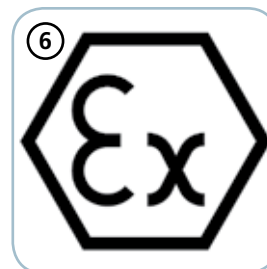
Два механических уплотнения из карбида кремния (2SiC), оба устанавливаемых в масляной камере



④

### Вал двигателя

Крыльчатка установлена на вал двигателя конической муфтой



⑥

### EX

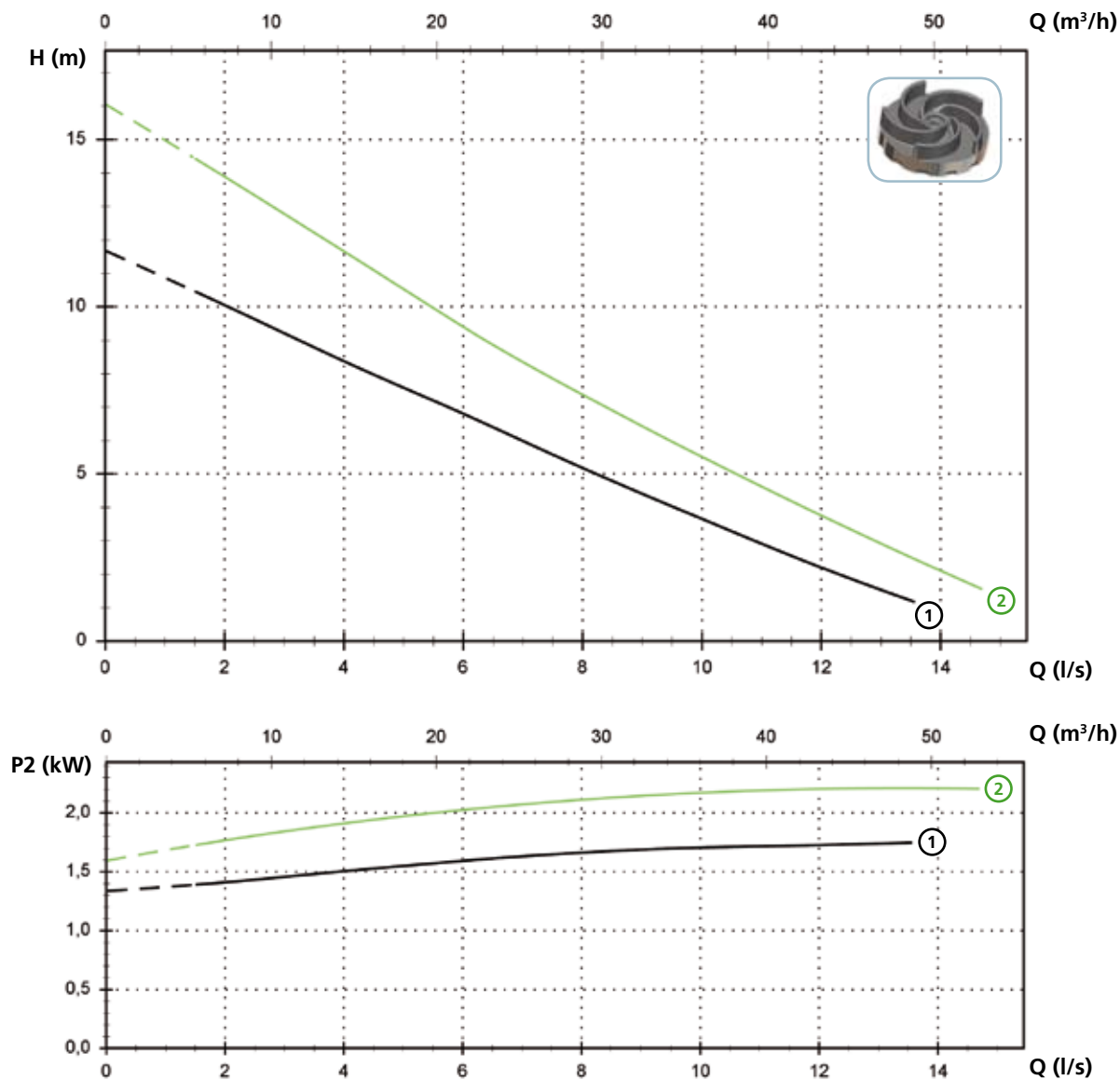
Модели, поставляемые по заказу с сертификатом ATEX, для установки при наличии потенциально взрывоопасной пыли, жидкостей и газа

CE 0496 Ex II 2 GD Ex d kc IIB T5 tD A21 T100°C IP68 X

## DGN

Модели с вертикальным резьбовым напорным патрубком G<sub>A</sub>S 2 1/2" - 2 полюса

## Характеристики



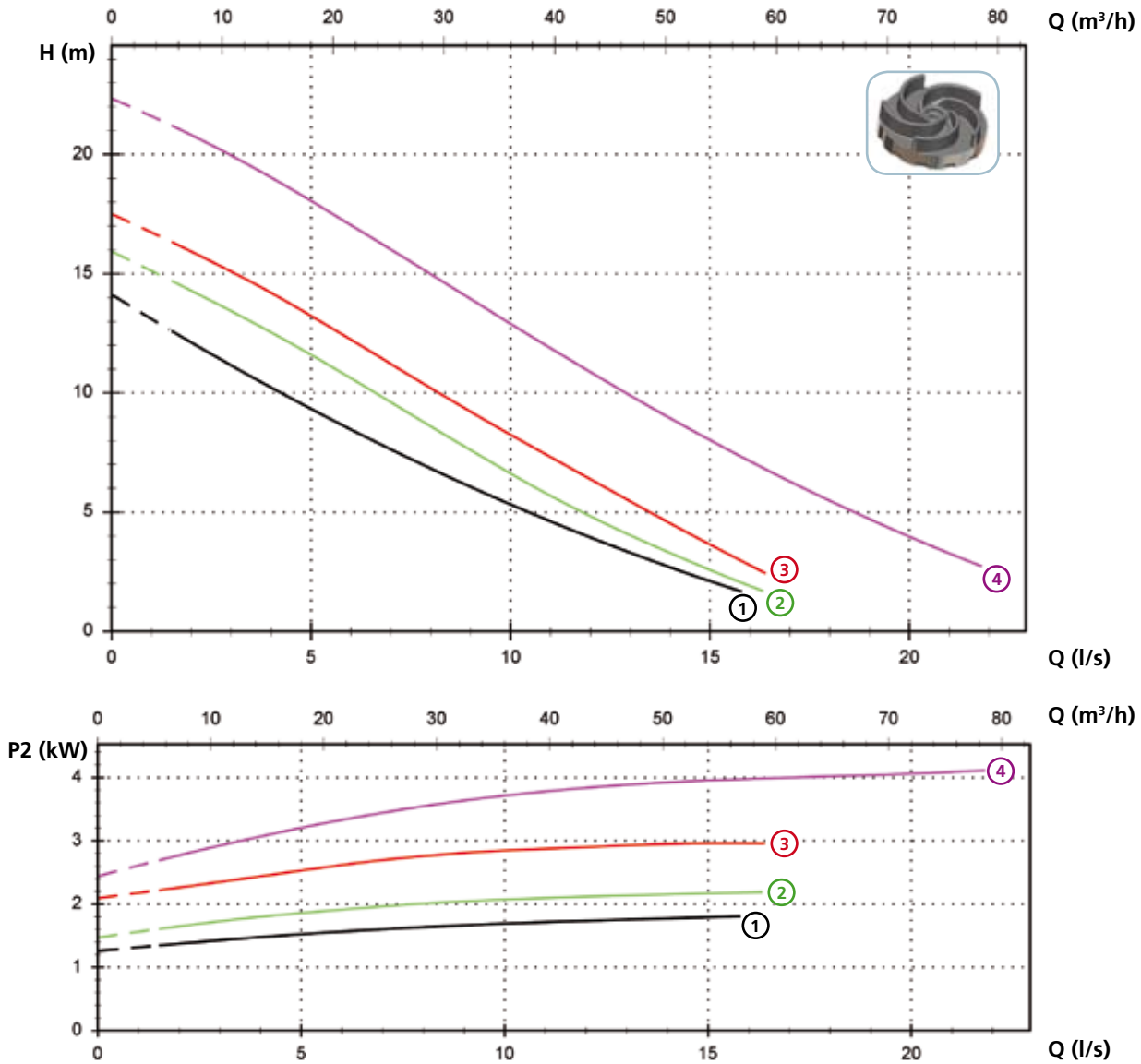
## Технические данные

	V	Фазы	P1 (kW)	P2 (kW)	A	Rpm	Start	Ø	Кабель (*)	Свободный просвет
① DGN 250/2/G65V A1DM/50	230	1	2.8	1.8	12.5	2900	Dir	G 2 1/2"	A - B	65 mm
① DGN 250/2/G65V A1DT/50	400	3	2.5	1.8	4.3	2900	Dir	G 2 1/2"	A - B	65 mm
② DGN 300/2/G65V A1DT/50	400	3	2.9	2.2	5.1	2900	Dir	G 2 1/2"	A - B	65 mm

(\*) A = 07RN-F 4G1.5+3x1 - 10 m (стандартная версия) Электрические и механические характеристики идентичны кабелю H07RN-F  
 B = NSSHOU-J 4G1.5+2x0.75 - 10 m (версия ATEX)

## Модели с горизонтальным фланцевым напорным патрубком DN65 PN10-16 - 2 полюса

### Характеристики



### Технические данные

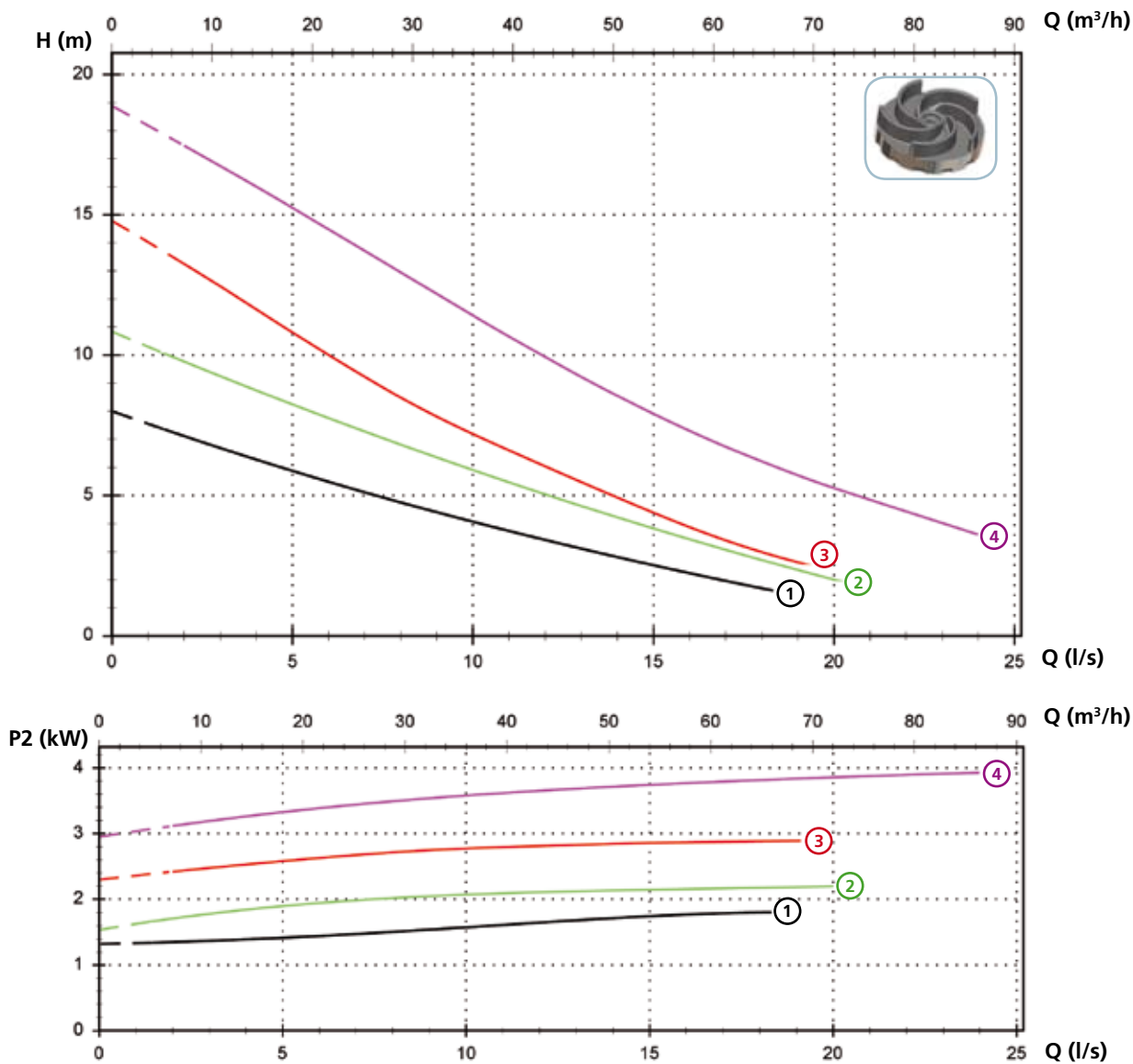
	V	Фазы	P1 (kW)	P2 (kW)	A	Rpm	Start	Ø	Кабель (*)	Свободный просвет
① DGN 250/2/65 A1DM/50	230	1	2.8	1.8	12.5	2900	Dir	DN65 PN10-16	A - B	65 mm
① DGN 250/2/65 A1DT/50	400	3	2.5	1.8	4.3	2900	Dir	DN65 PN10-16	A - B	65 mm
② DGN 300/2/65 A1DT/50	400	3	2.9	2.2	5.1	2900	Dir	DN65 PN10-16	A - B	65 mm
③ DGN 400/2/65 A1FT/50	400	3	4.0	3	6.7	2900	Dir	DN65 PN10-16	A - B	65 mm
④ DGN 550/2/65 A1FT/50	400	3	5.0	4.1	8.7	2900	Dir	DN65 PN10-16	A - B	65 mm

(\*) A = 07RN-F 4G1.5+3x1 - 10 m (стандартная версия) Электрические и механические характеристики идентичны кабелю H07RN-F  
B = NSSHOU-J 4G1.5+2x0.75 - 10 m (версия ATEX)

## DGN

## Модели с горизонтальным фланцевым напорным патрубком DN80 PN10-16 - 2 полюса

## Характеристики



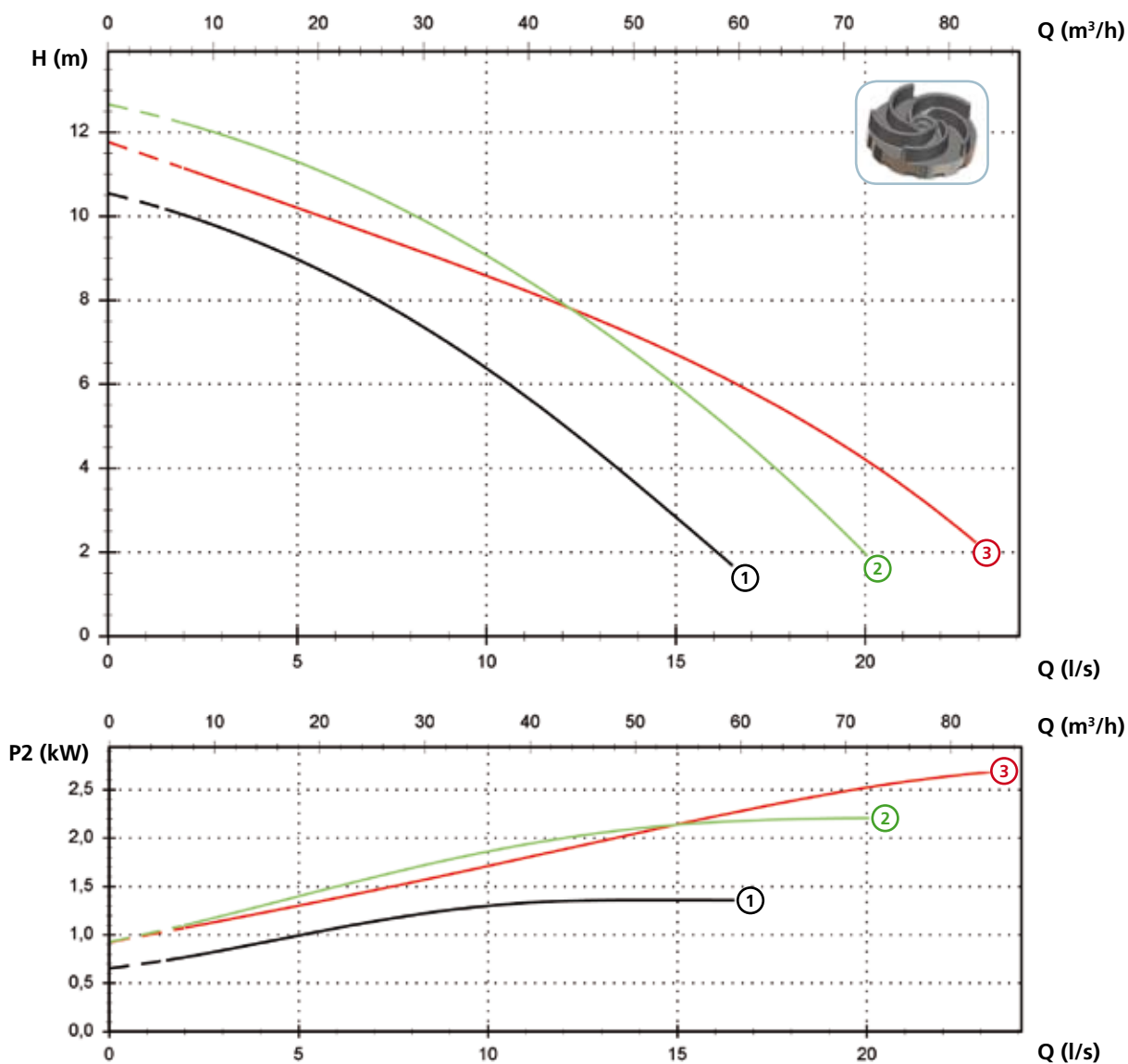
## Технические данные

	V	Фазы	P1 (kW)	P2 (kW)	A	Rpm	Start	Ø	Кабель (*)	Свободный просвет
① DGN 250/2/80 A1DM/50	230	1	2.8	1.8	12.5	2900	Dir	DN80 PN10-16	A - B	80 mm
① DGN 250/2/80 A1DT/50	400	3	2.5	1.8	4.3	2900	Dir	DN80 PN10-16	A - B	80 mm
② DGN 300/2/80 A1DT/50	400	3	2.9	2.2	5.1	2900	Dir	DN80 PN10-16	A - B	80 mm
③ DGN 400/2/80 A1FT/50	400	3	4.0	3	6.7	2900	Dir	DN80 PN10-16	A - B	80 mm
④ DGN 550/2/80 A1FT/50	400	3	5.0	4.1	8.7	2900	Dir	DN80 PN10-16	A - B	80 mm

(\*) A = 07RN-F 4G1.5+3x1 - 10 m (стандартная версия) Электрические и механические характеристики идентичны кабелю H07RN-F  
 B = NSSHOU-J 4G1.5+2x0.75 - 10 m (версия ATEX)

## Модели с вертикальным резьбовым напорным патрубком DN65 PN10-16 - 4 полюса

### Характеристики



### Технические данные

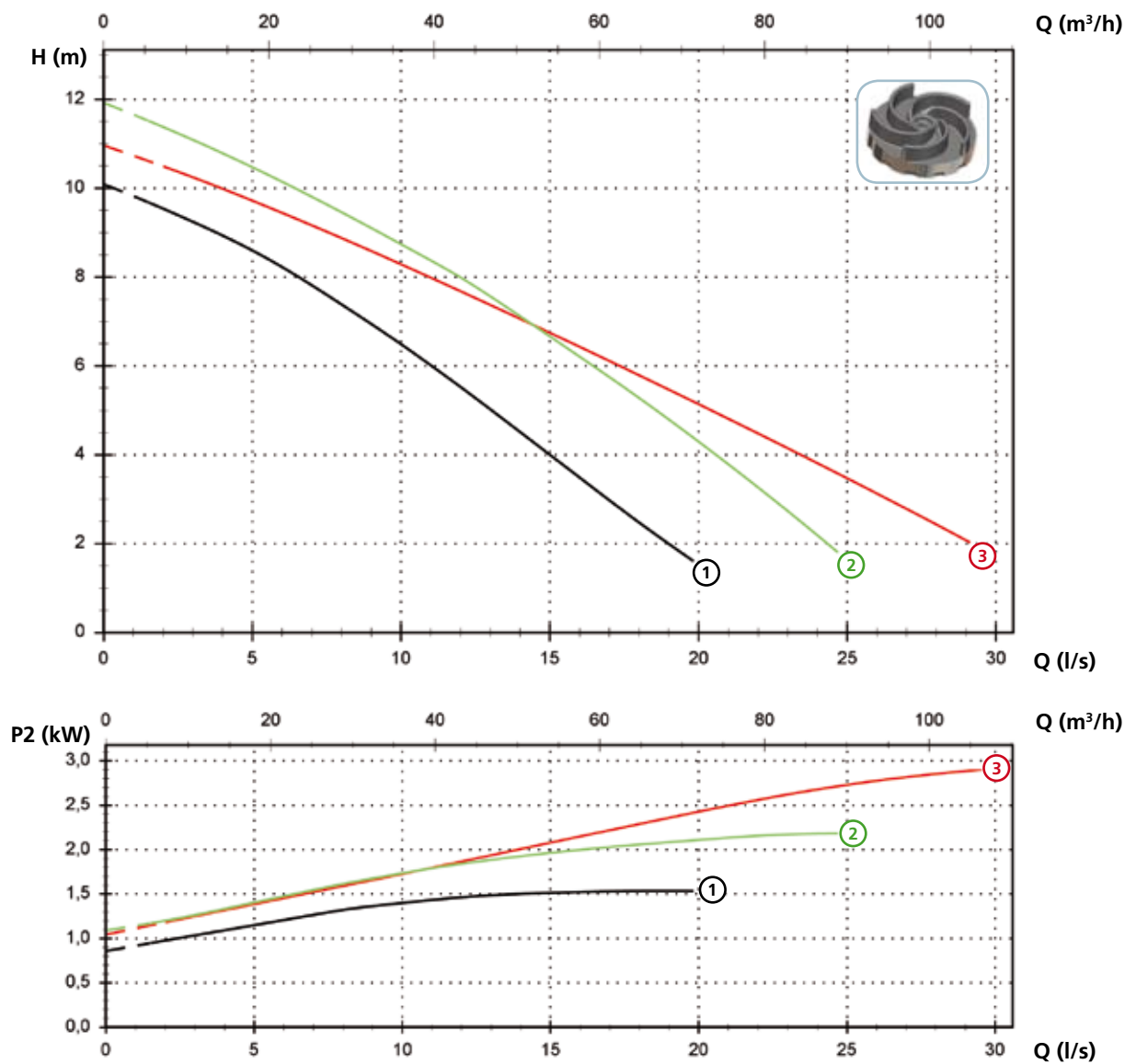
	V	Фазы	P1 (kW)	P2 (kW)	A	Rpm	Start	Ø	Кабель (*)	Свободный просвет	
①	DGN 200/4/65 A1DT/50	400	3	2.0	1.5	4.1	1450	Dir	DN65 PN10-16	A - B	65 mm
②	DGN 300/4/65 A1FT/50	400	3	2.9	2.2	5.8	1450	Dir	DN65 PN10-16	A - B	65 mm
③	DGN 400/4/65 A1FT/50	400	3	3.4	3	6.7	1450	Dir	DN65 PN10-16	A - B	65 mm

(\*) A = 07RN-F 4G1.5+3x1 - 10 m (стандартная версия) Электрические и механические характеристики идентичны кабелю H07RN-F  
B = NSSHOU-J 4G1.5+2x0.75- 10 m (версия ATEX)

# DGN

## Модели с горизонтальным фланцевым напорным патрубком DN80 PN10-16 - 4 полюса

### Характеристики



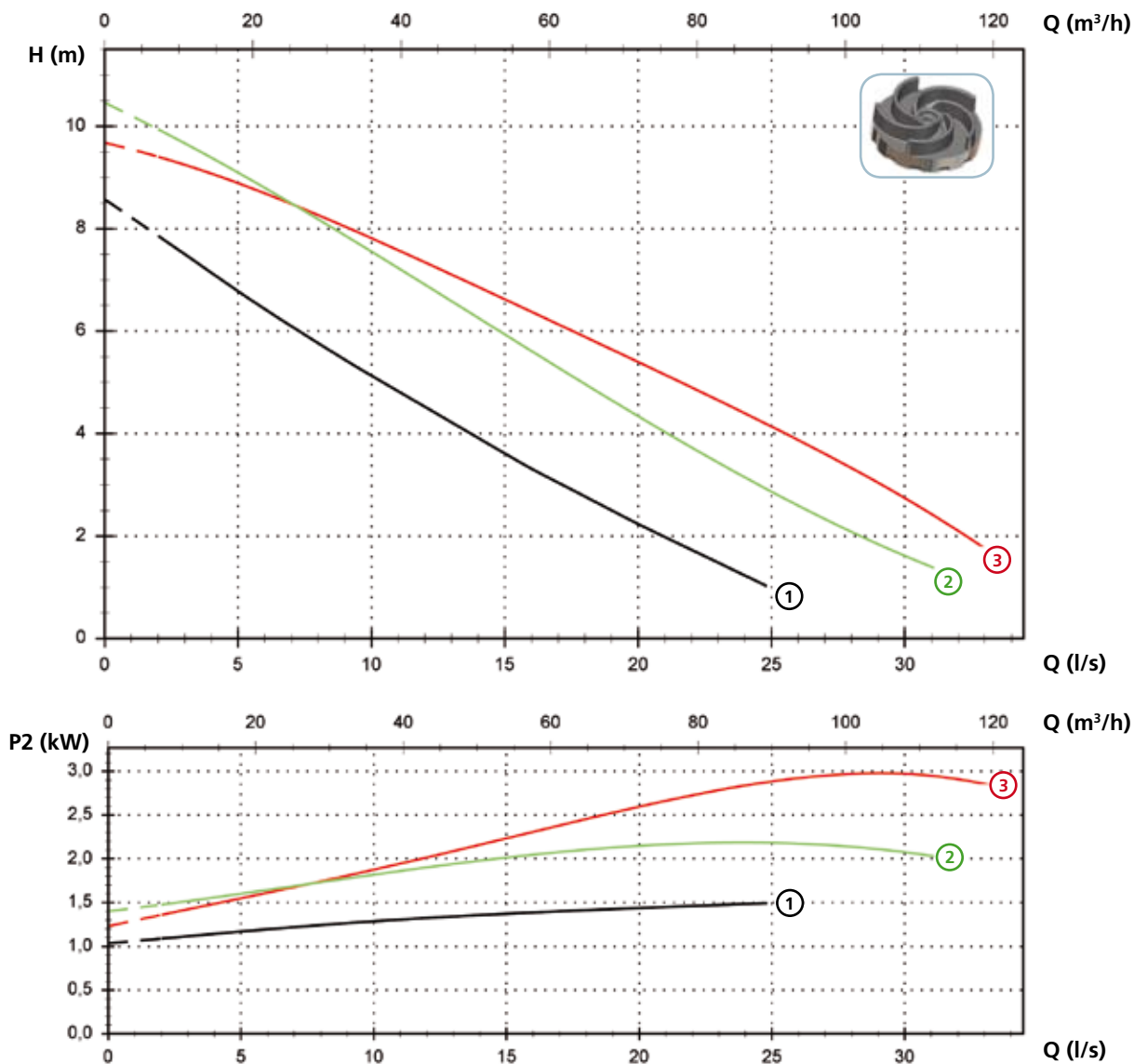
### Технические данные

	V	Фазы	P1 (kW)	P2 (kW)	A	Rpm	Start	Ø	Кабель (*)	Свободный просвет
① DGN 200/4/80 A1DT/50	400	3	2.0	1.5	4.1	1450	Dir	DN80 PN10-16	A - B	80 mm
② DGN 300/4/80 A1FT/50	400	3	2.9	2.2	5.8	1450	Dir	DN80 PN10-16	A - B	80 mm
③ DGN 400/4/80 A1FT/50	400	3	3.7	3	7.3	1450	Dir	DN80 PN10-16	A - B	80 mm

(\*) A = 07RN-F 4G1.5+3x1 - 10 m (стандартная версия) Электрические и механические характеристики идентичны кабелю H07RN-F  
 B = NSSHOU-J 4G1.5+2x0.75 - 10 m (версия ATEX)

## Модели с вертикальным резьбовым напорным патрубком DN100 PN10-16 - 4 полюса

### Характеристики



### Технические данные

	V	Фазы	P1 (kW)	P2 (kW)	A	Rpm	Start	Ø	Кабель (*)	Свободный просвет	
①	DGN 200/4/100 A1DT/50	400	3	2.0	1.5	4.1	1450	Dir	DN100 PN10-16	A - B	100 mm
②	DGN 300/4/100 A1FT/50	400	3	2.9	2.2	5.8	1450	Dir	DN100 PN10-16	A - B	100 mm
③	DGN 400/4/100 A1FT/50	400	3	3.7	3	7.3	1450	Dir	DN100 PN10-16	A - B	100 mm

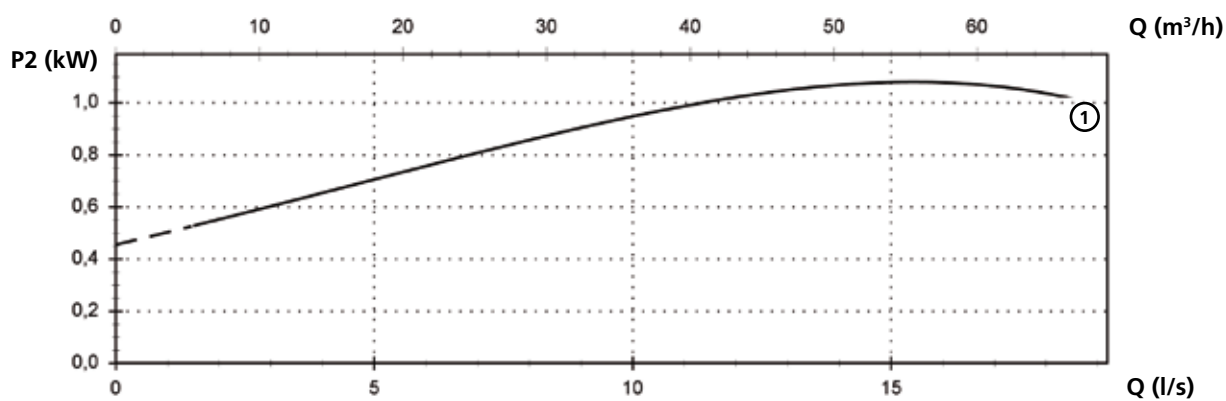
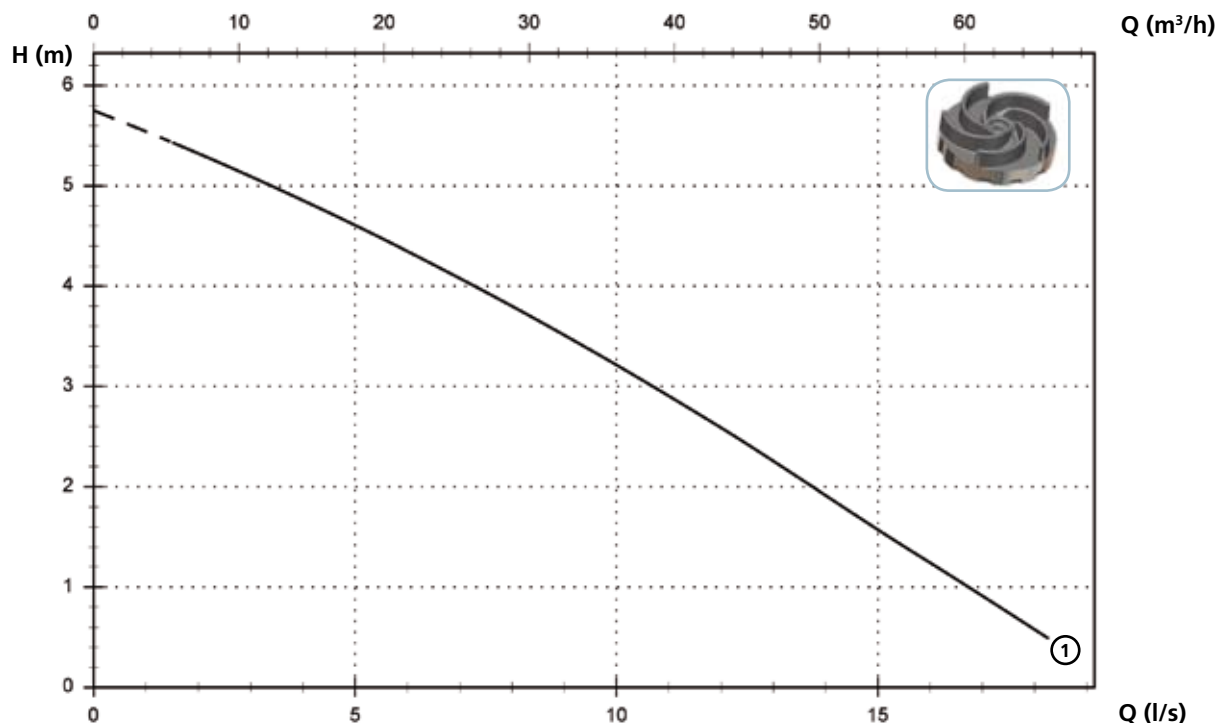
(\*) A = 07RN-F 4G1.5+3x1 - 10 m (стандартная версия) Электрические и механические характеристики идентичны кабелю H07RN-F  
B = NSSHOU-J 4G1.5+2x0.75 - 10 m (версия ATEX)



# DGN

## Модели с горизонтальным фланцевым напорным патрубком DN65 PN10-16 - 6 полюса

### Характеристики



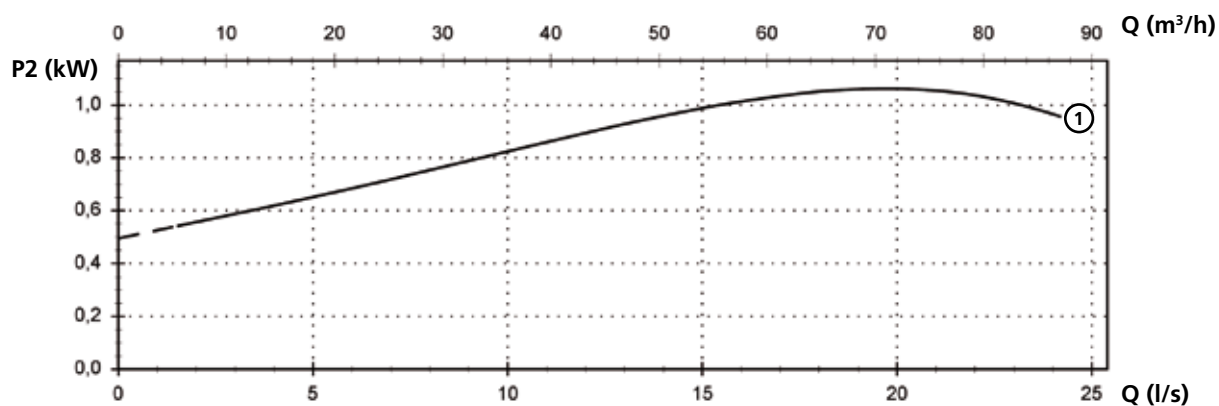
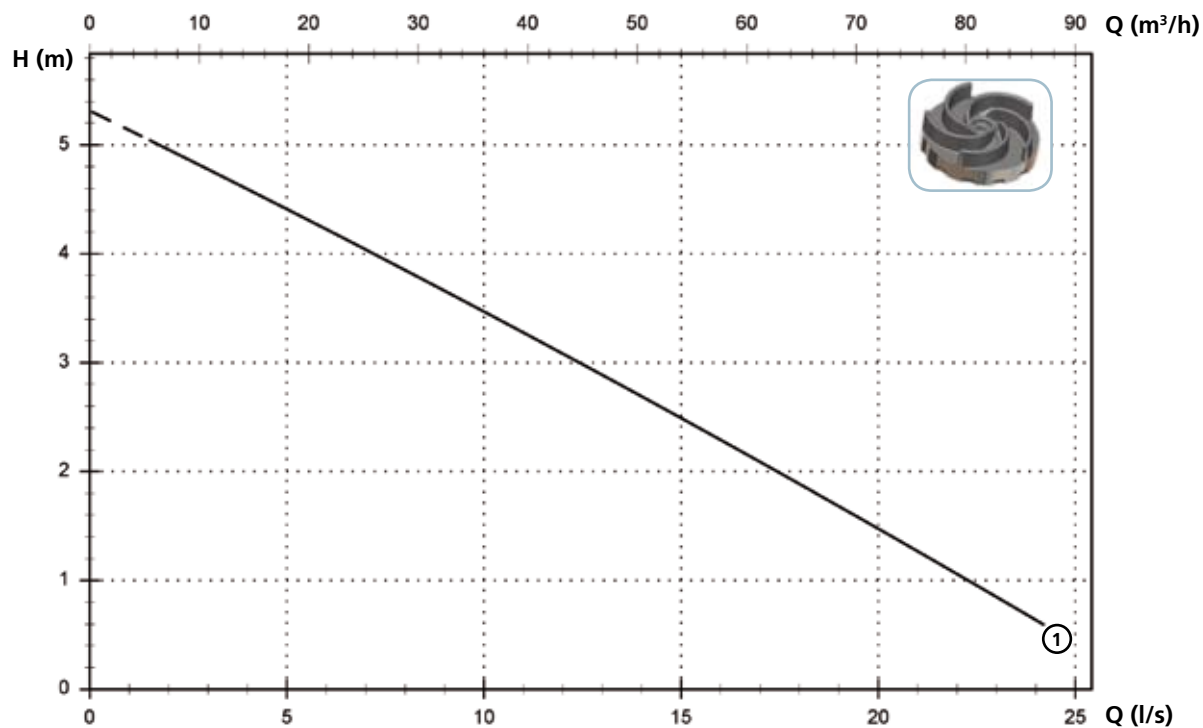
### Технические данные

	V	Фазы	P1 (kW)	P2 (kW)	A	Rpm	Start	Ø	Кабель (*)	Свободный просвет
① DGN 150/6/65 A1DT/50	400	3	1.6	1.1	3.7	960	Dir	DN65 PN10-16	A - B	65 mm

(\*) A = 07RN-F 4G1.5+3x1 - 10 m (стандартная версия) Электрические и механические характеристики идентичны кабелю H07RN-F  
 B = NSSHOU-J 4G1.5+2x0.75 - 10 m (версия ATEX)

## Модели с горизонтальным фланцевым напорным патрубком DN80 PN10-16 - 6 полюса

### Характеристики



### Технические данные

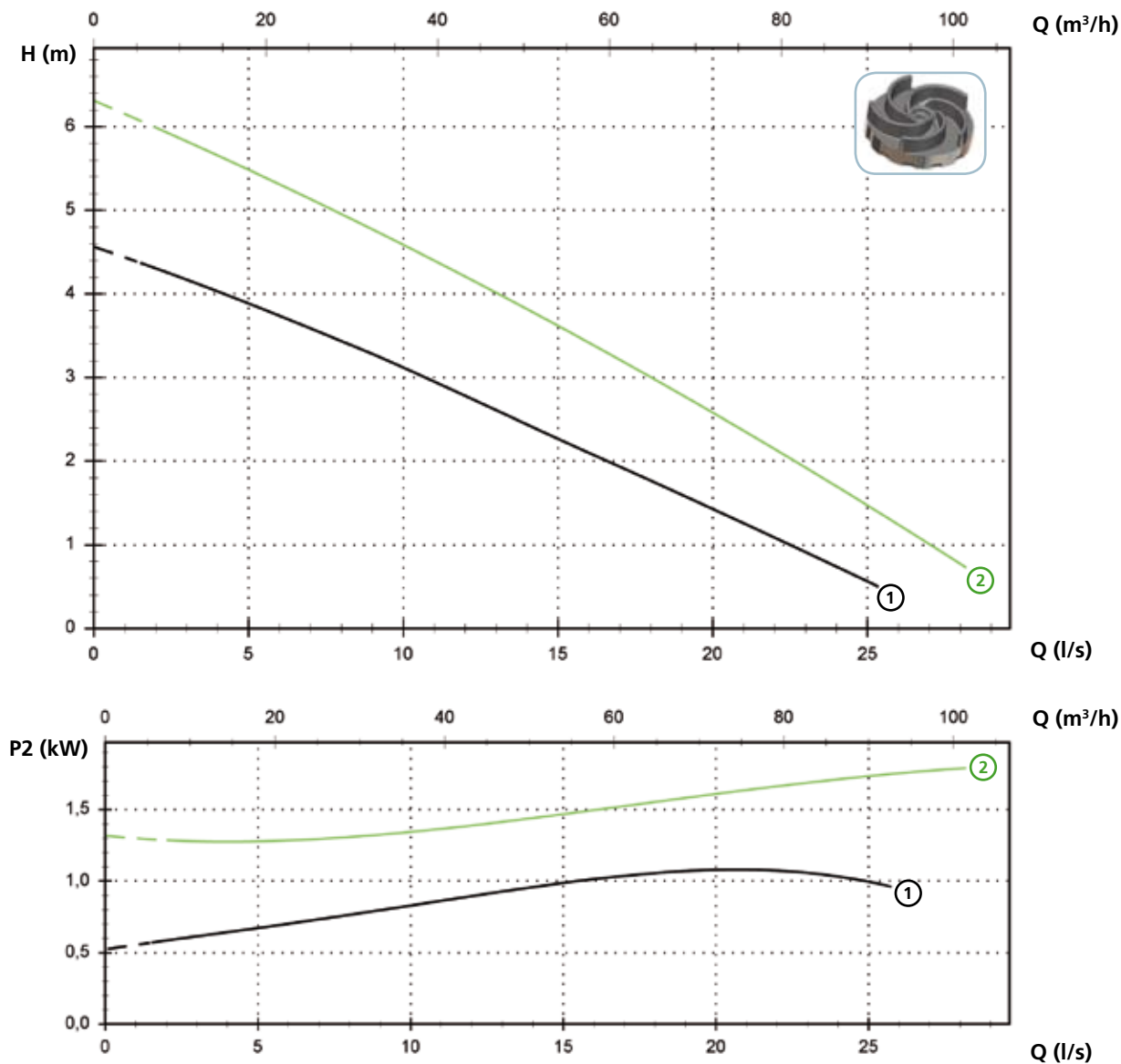
	V	Фазы	P1 (kW)	P2 (kW)	A	Rpm	Start	Ø	Кабель (*)	Свободный просвет
① DGN 150/6/80 A1DT/50	400	3	1.6	1.1	3.7	960	Dir	DN80 PN10-16	A - B	80 mm

(\*) A = 07RN-F 4G1.5+3x1 - 10 m (стандартная версия) Электрические и механические характеристики идентичны кабелю H07RN-F  
 B = NSSHOU-J 4G1.5+2x0.75 - 10 m (версия ATEX)

# DGN

## Модели с горизонтальным фланцевым напорным патрубком DN100 PN10-16 - 6 полюса

Характеристики



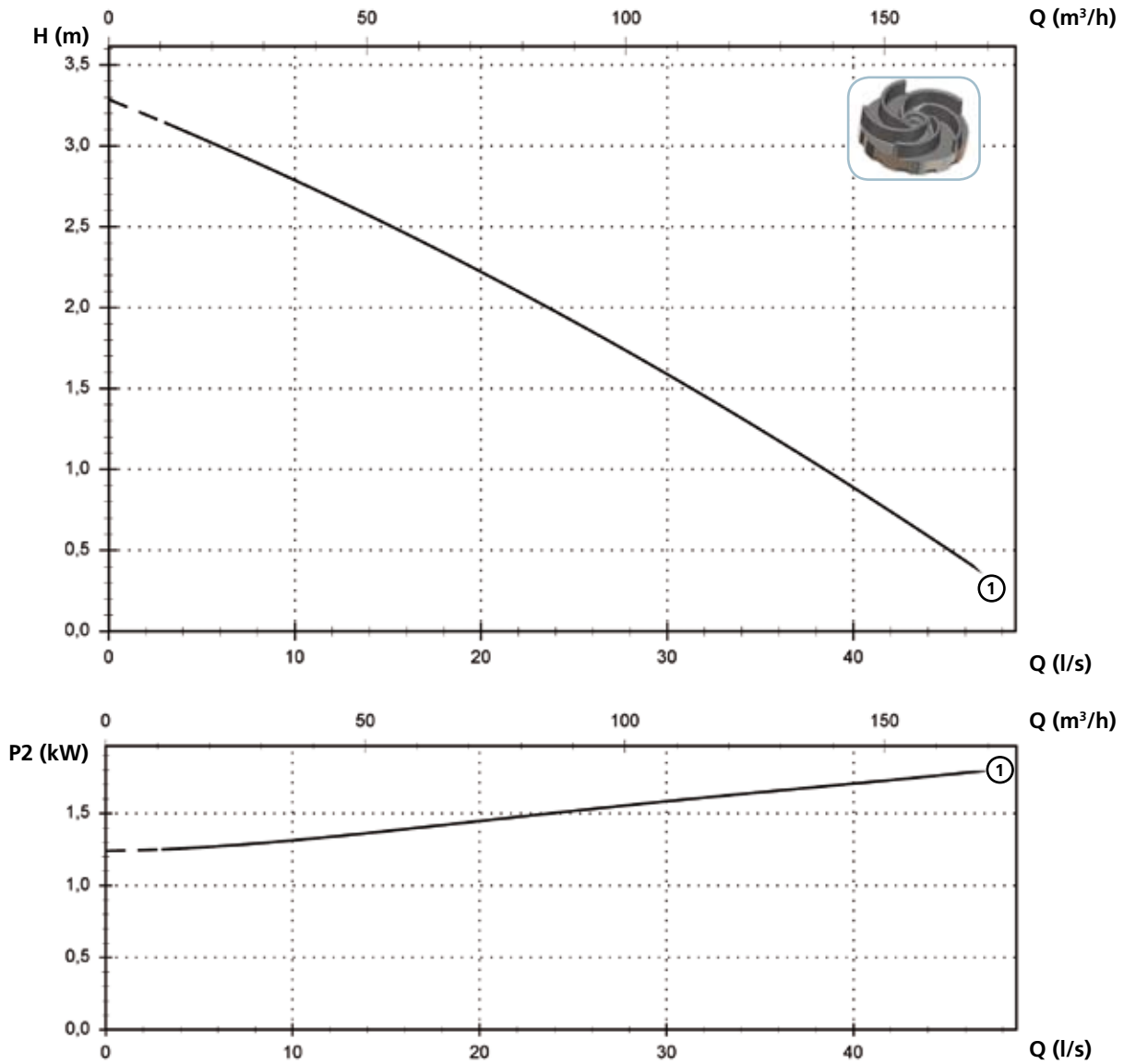
Технические данные

	V	Фазы	P1 (kW)	P2 (kW)	A	Rpm	Start	Ø	Кабель (*)	Свободный просвет
① DGN 150/6/100 A1DT/50	400	3	1.6	1.1	3.7	960	Dir	DN100 PN10-16	A - B	100 mm
② DGN 250/6/100 A1FT/50	400	3	2.6	1.8	5.7	960	Dir	DN100 PN10-16	A - B	100 mm

(\*) A = 07RN-F 4G1.5+3x1 - 10 m (стандартная версия) Электрические и механические характеристики идентичны кабелю H07RN-F  
 B = NSSHOU-J 4G1.5+2x0.75 - 10 m (версия ATEX)

## Модели с горизонтальным фланцевым напорным патрубком DN150 PN10-16 - 6 полюса

Характеристики



Технические данные

	V	Фазы	P1 (kW)	P2 (kW)	A	Rpm	Start	Ø	Кабель (*)	Свободный просвет	
①	DGN 250/6/150 A1FT/50	400	3	2.6	1.8	5.7	960	Dir	DN150 PN10-16	A - B	150 mm

(\*) A = 07RN-F 4G1.5+3x1 - 10 m (стандартная версия) Электрические и механические характеристики идентичны кабелю H07RN-F  
B = NSSHOU-J 4G1.5+2x0.75 - 10 m (версия ATEX)

## DGN

## Доступные версии

(Обозначения версий на стр. 16)

	Доступные версии											Охлаждение				Комплект уплотнений				
	N A E	T	T C	T C D	T C D T	T C D G T	T C G	T C S T	T C S G T	T S	T R	T R G	N	CC CCE	FT	C G F T	2SIC	SICM	SICAL	2SICAL
DGN 250/2/G65V A1DM/50				●						●			●	●			●			
DGN 250/2/G65V A1DT/50		●								●			●	●			●			
DGN 300/2/G65V A1DT/50		●								●			●	●			●			
DGN 250/2/65 A1DM/50				●						●			●	●			●			
DGN 250/2/65 A1DT/50		●								●			●	●			●			
DGN 300/2/65 A1DT/50		●								●			●	●			●			
DGN 400/2/65 A1FT/50		●								●			●	●			●			
DGN 550/2/65 A1FT/50		●								●			●	●			●			
DGN 250/2/80 A1DM/50				●						●			●	●			●			
DGN 250/2/80 A1DT/50		●								●			●	●			●			
DGN 300/2/80 A1DT/50		●								●			●	●			●			
DGN 400/2/80 A1FT/50		●								●			●	●			●			
DGN 550/2/80 A1FT/50		●								●			●	●			●			
DGN 200/4/65 A1DT/50		●								●			●	●			●			
DGN 300/4/65 A1FT/50		●								●			●	●			●			
DGN 400/4/65 A1FT/50		●								●			●	●			●			
DGN 200/4/80 A1DT/50		●								●			●	●			●			
DGN 300/4/80 A1FT/50		●								●			●	●			●			
DGN 400/4/80 A1FT/50		●								●			●	●			●			
DGN 200/4/100 A1DT/50		●								●			●	●			●			
DGN 300/4/100 A1FT/50		●								●			●	●			●			
DGN 400/4/100 A1FT/50		●								●			●	●			●			
DGN 150/6/65 A1DT/50		●								●			●	●			●			
DGN 150/6/80 A1DT/50		●								●			●	●			●			
DGN 150/6/100 A1DT/50		●								●			●	●			●			
DGN 250/6/100 A1FT/50		●								●			●	●			●			
DGN 250/6/150 A1FT/50		●								●			●	●			●			

Версия с датчиком не поставляется с сертификатом ATEX.

ПРИМЕЧАНИЕ ДЛЯ ОДНОФАЗНЫХ ВЕРСИЙ: тепловая защита на обмотках должна быть подключена к электрическому щиту.

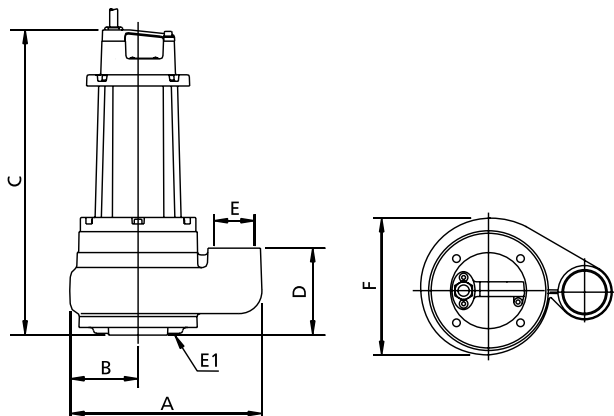
Конденсатор включен в поставку, но не подключен к кабелю насоса.

Для размещения конденсатора необходимо использовать электрический щит.

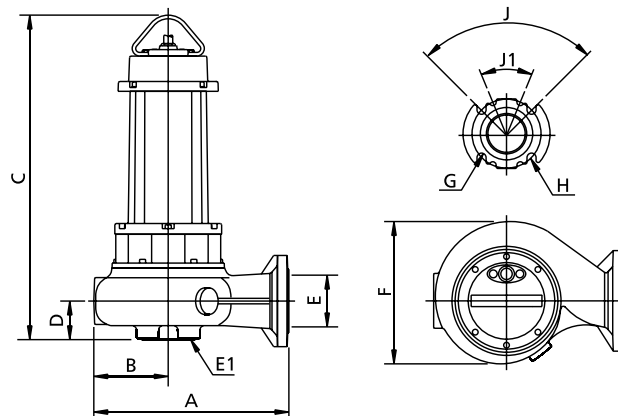
Для установки обращайтесь к руководству по эксплуатации и обслуживанию.

## Габаритные размеры и вес

## Модели с вертикальным напором



## Модели с горизонтальным напором



	A	B	C	D	E	E1 (*)	F	G	H	J	J1	kg
DGN 250/2/G65V A1DM(T)/50	310	110	560	135	G 2 1/2"	65	220	-	-	-	-	49
DGN 300/2/G65V A1DT/50	310	110	560	135	G 2 1/2"	65	220	-	-	-	-	51
DGN 250/2/65 A1DM(T)/50	300	120	560	60	65	65	220	18	145	90°	-	51
DGN 300/2/65 A1DT/50	320	130	580	80	65	65	250	18	145	90°	-	53
DGN 400/2/65 A1FT/50	320	130	720	80	65	65	250	18	145	90°	-	74
DGN 550/2/65 A1FT/50	320	130	720	80	65	65	250	18	145	90°	-	78
DGN 250/2/80 A1DM(T)/50	310	120	585	80	80	80	230	18	160	90°	45°	53
DGN 300/2/80 A1DT/50	315	125	585	80	80	80	245	18	160	90°	45°	55
DGN 400/2/80 A1FT/50	315	125	725	80	80	80	245	18	160	90°	45°	75
DGN 550/2/80 A1FT/50	315	125	725	80	80	80	245	18	160	90°	45°	79
DGN 200/4/65 A1DT/50	390	155	595	70	65	65	305	18	145	90°	-	63
DGN 300/4/65 A1FT/50	390	155	700	70	65	65	305	18	145	90°	-	78
DGN 400/4/65 A1FT/50	390	155	700	70	65	65	305	18	145	90°	-	82
DGN 200/4/80 A1DT/50	385	155	610	80	80	80	300	18	160	90°	45°	64
DGN 300/4/80 A1FT/50	385	155	720	80	80	80	300	18	160	90°	45°	79
DGN 400/4/80 A1FT/50	385	155	720	80	80	80	300	18	160	90°	45°	83
DGN 200/4/100 A1DT/50	410	160	635	90	100	100	305	18	180	45°	-	66
DGN 300/4/100 A1FT/50	410	160	740	90	100	100	305	18	180	45°	-	81
DGN 400/4/100 A1FT/50	410	160	740	90	100	100	305	18	180	45°	-	85
DGN 150/6/65 A1DT/50	390	155	595	70	65	65	305	18	145	90°	-	61
DGN 150/6/80 A1DT/50	385	155	610	80	80	80	300	18	160	90°	45°	62
DGN 150/6/100 A1DT/50	410	160	635	90	100	100	305	18	180	45°	-	66
DGN 250/6/100 A1FT/50	495	190	770	90	100	100	375	18	180	45°	-	111
DGN 250/6/150 A1FT/50	550	215	825	120	150	150	400	24	240	45°	-	114

Размеры мм

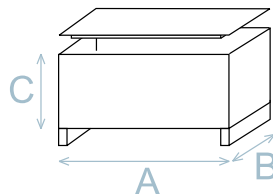
(\*) DN всасывающего фланца - PN6

# DGN

## Размеры упаковки

	A	B	C
DGN 250/2/G65V A1DM(T)/50	725	555	415
DGN 300/2/G65V A1DT/50	725	555	415
DGN 250/2/65 A1DM(T)/50	725	555	415
DGN 300/2/65 A1DT/50	725	555	415
DGN 400/2/65 A1FT/50	915	515	555
DGN 550/2/65 A1FT/50	915	515	555
DGN 250/2/80 A1DM(T)/50	725	445	415
DGN 300/2/80 A1DT/50	725	445	415
DGN 400/2/80 A1FT/50	915	515	555
DGN 550/2/80 A1FT/50	915	515	555
DGN 200/4/65 A1DT/50	725	445	415
DGN 300/4/65 A1FT/50	915	515	555
DGN 400/4/65 A1FT/50	915	515	555
DGN 200/4/80 A1DT/50	725	445	415
DGN 300/4/80 A1FT/50	915	515	555
DGN 400/4/80 A1FT/50	915	515	555
DGN 200/4/100 A1DT/50	725	445	415
DGN 300/4/100 A1FT/50	915	515	555
DGN 400/4/100 A1FT/50	915	515	555
DGN 150/6/65 A1DT/50	915	515	555
DGN 150/6/80 A1DT/50	915	515	555
DGN 150/6/100 A1DT/50	915	515	555
DGN 250/6/100 A1FT/50	915	515	555
DGN 250/6/150 A1FT/50	915	515	555

Размеры мм



## Установка

