

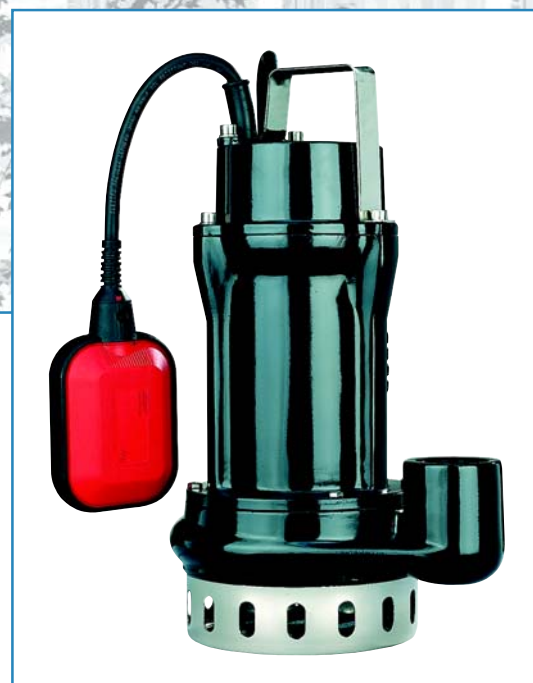


COMPANY
WITH QUALITY SYSTEM
CERTIFIED BY DNV
== ISO 9001 ==

Water technology at your service

Серия E

DRENO - DRE



DRAGA - DGE

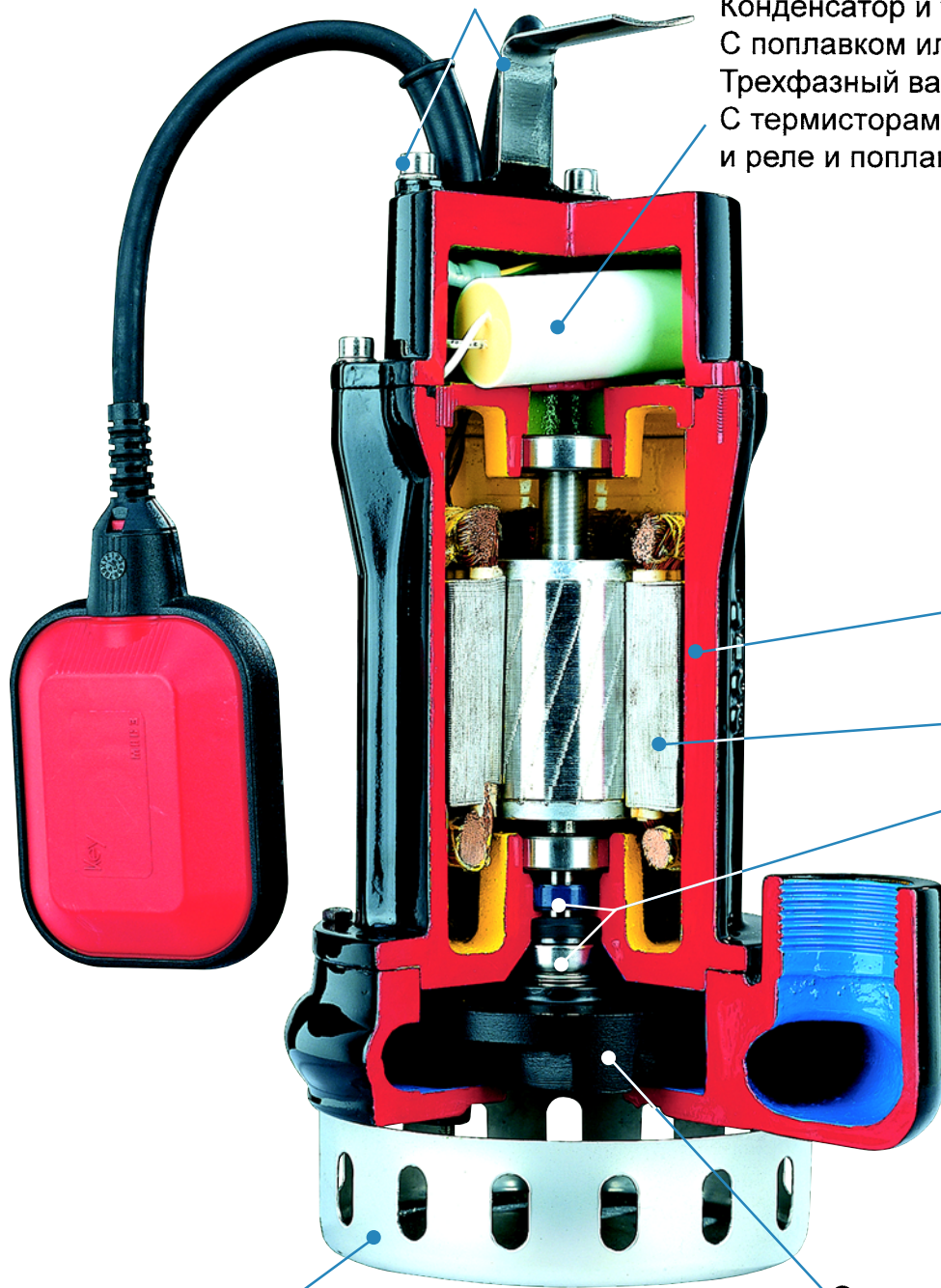


50 Hz



Ручка для транспортировки и винты из нержавеющей стали

Однофазный вариант:
Конденсатор и термисторы серийные;
С поплавком или без поплавка
Трехфазный вариант:
С термисторами или без термисторов
и реле и поплавка



Структура из литого чугуна

Экологический сухой двигатель

Механическая прокладка, устойчивая к износу, из карбида кремния и уплотняющее кольцо



Фильтровальная решетка из нержавеющей стали
(свободный проход 10 x 20 мм)

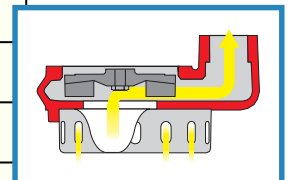
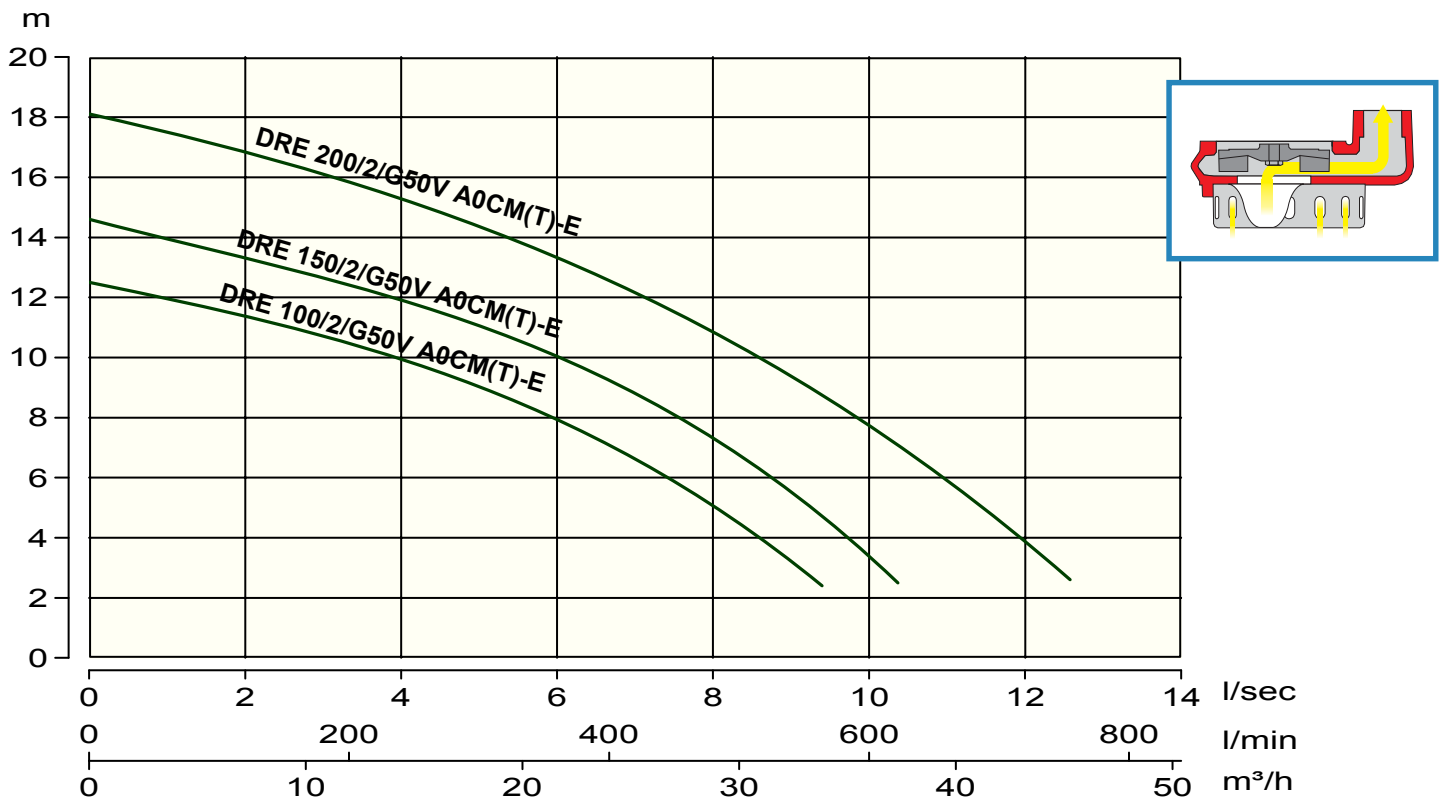
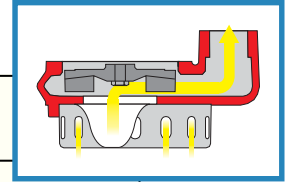
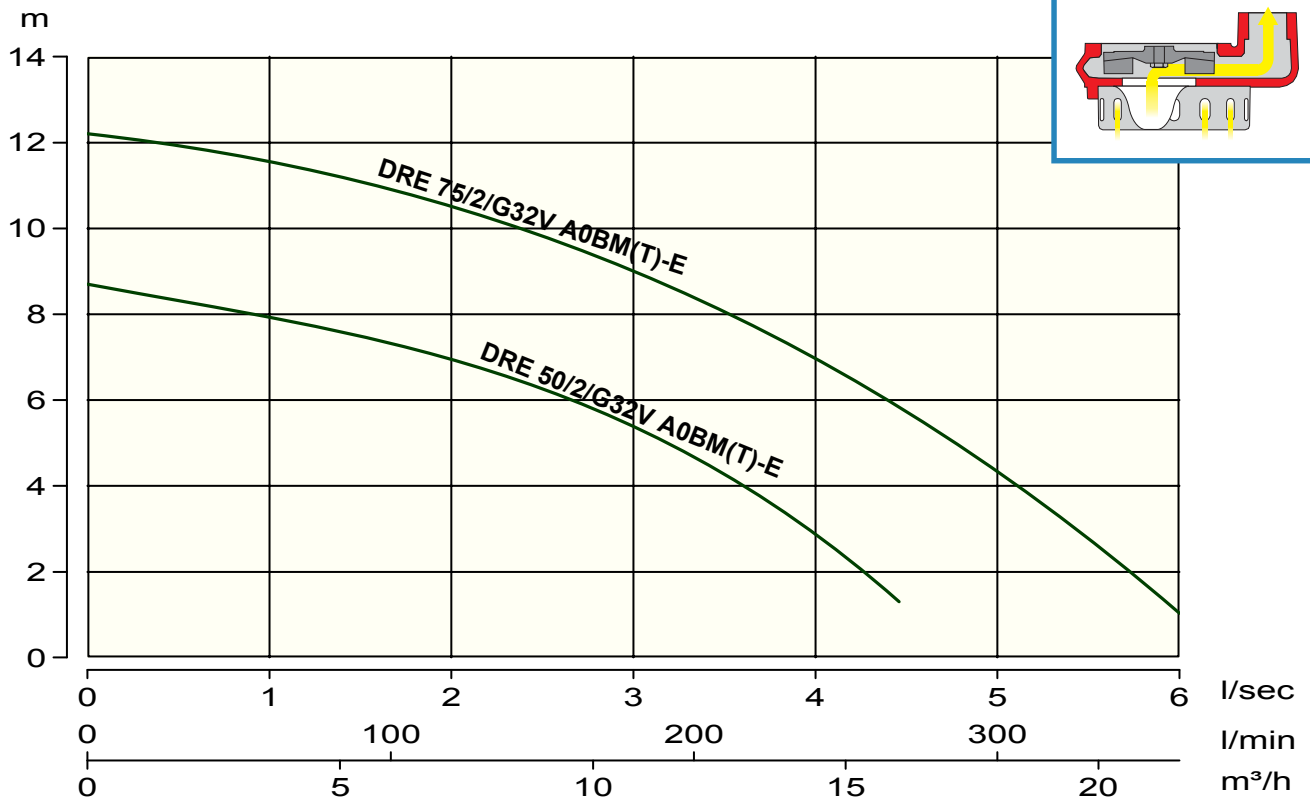
Открытый многоканальный импеллер из чугуна

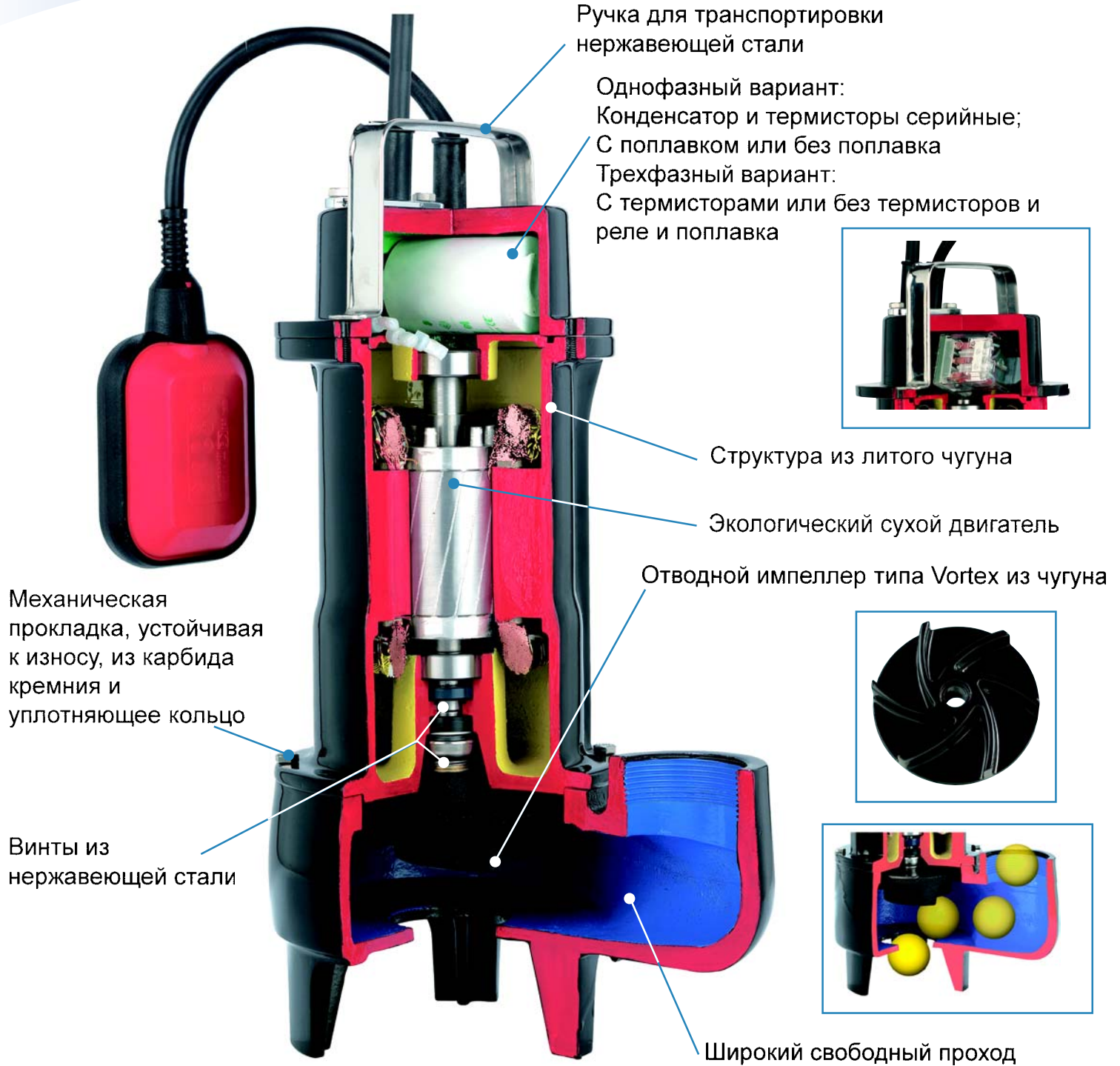
Общие характеристики

Модель	Двигатель	Ток (А)	Мощность (kW)	Полюсы	Обороты (мин-1)	Кабель	Подача		
							Ø	Н	V
DRE 50/2/G32V A0BM-E	Однофазный	2,8	0,37	2	2900	3G1	1 1/4"		•
DRE 50/2/G32V A0BT-E	Трехфазный	0,94	0,37	2	2900	4G1	1 1/4"		•
DRE 75/2/G32V A0BM-E	Однофазный	3,8	0,55	2	2900	3G1	1 1/4"		•
DRE 75/2/G32V A0BT-E	Трехфазный	1,3	0,55	2	2900	4G1	1 1/4"		•
DRE 100/2/G50V A0CM-E	Однофазный	6,5	0,88	2	2900	3G1	2"		•
DRE 100/2/G50V A0CT-E	Трехфазный	2,0	0,88	2	2900	4G1	2"		•
DRE 150/2/G50V A0CM-E	Однофазный	8,2	1,1	2	2900	3G1	2"		•
DRE 150/2/G50V A0CT-E	Трехфазный	2,5	1,1	2	2900	4G1	2"		•
DRE 200/2/G50V A0CM-E	Однофазный	9,3	1,5	2	2900	3G1	2"		•
DRE 200/2/G50V A0CT-E	Трехфазный	3,6	1,5	2	2900	4G1	2"		•

Гидравлические характеристики

DRE





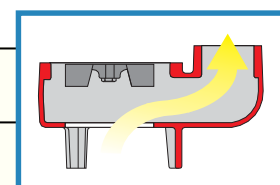
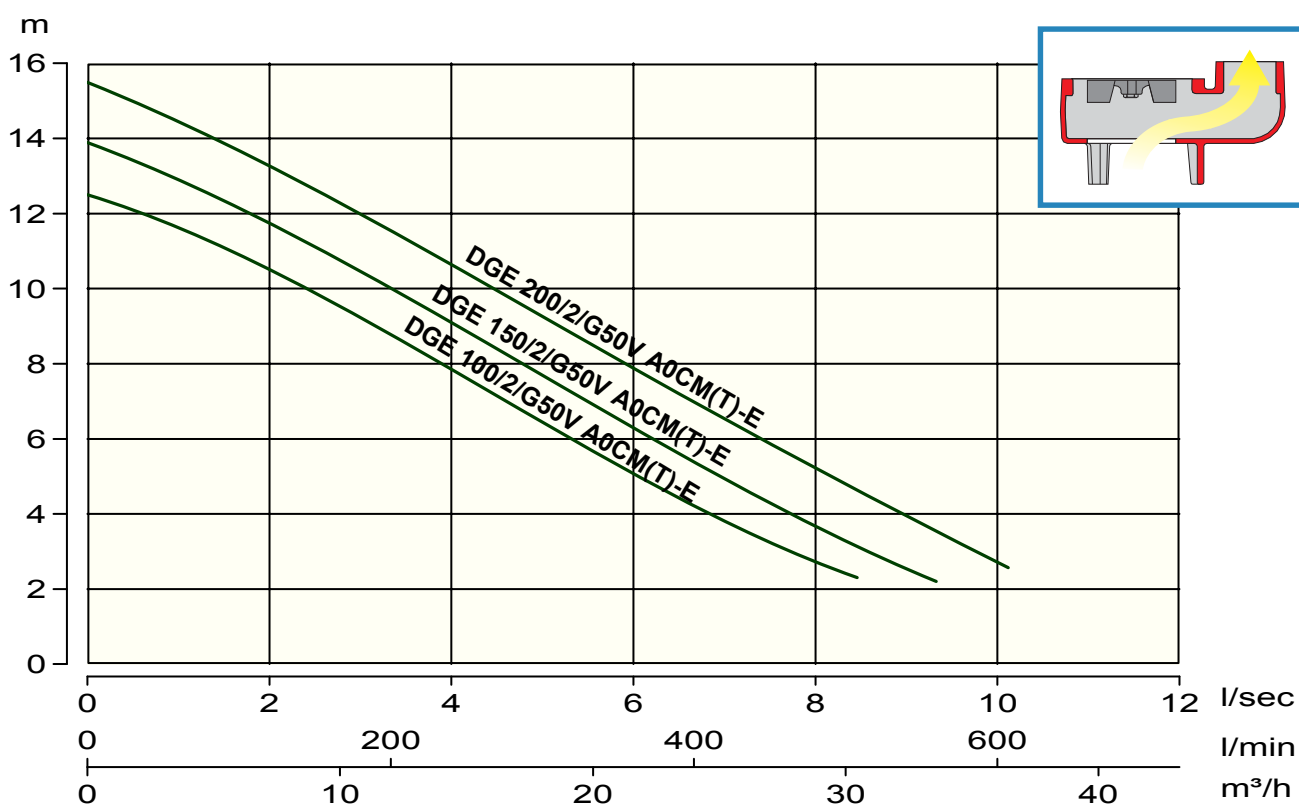
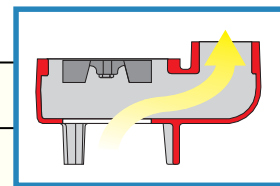
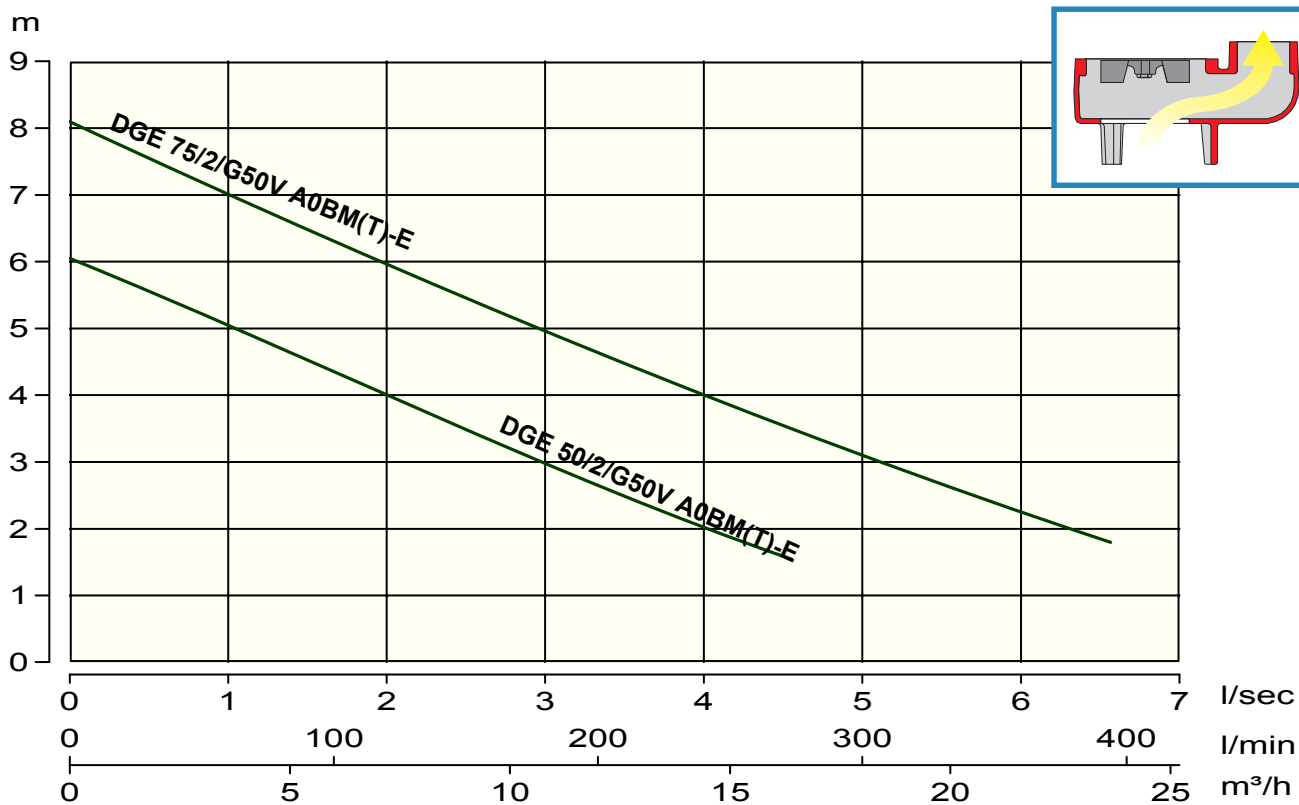
Общие характеристики

Модель	Двигатель	Ток (А)	Мощность (kW)	Полюсы	Обороты (мин-1)	Кабель (*)	Подача			свободный проход (Ø мм)
							Ø	Н	V	
DGE 50/2/G50V A0BM-E	Однофазный	2,8	0,37	2	2900	3G1	2"	•	35	
DGE 50/2/G50V A0BT-E	Трехфазный	0,94	0,37	2	2900	4G1	2"	•	35	
DGE 75/2/G50V A0BM-E	Однофазный	3,8	0,55	2	2900	3G1	2"	•	35	
DGE 75/2/G50V A0BT-E	Трехфазный	1,3	0,55	2	2900	4G1	2"	•	35	
DGE 100/2/G50V A0CM-E	Однофазный	6,5	0,88	2	2900	3G1	2"	•	38	
DGE 100/2/G50V A0CT-E	Трехфазный	2,0	0,88	2	2900	4G1	2"	•	38	
DGE 150/2/G50V A0CM-E	Однофазный	8,2	1,1	2	2900	3G1	2"	•	38	
DGE 150/2/G50V A0CT-E	Трехфазный	2,5	1,1	2	2900	4G1	2"	•	38	
DGE 200/2/G50V A0CM-E	Однофазный	9,3	1,5	2	2900	3G1	2"	•	38	
DGE 200/2/G50V A0CT-E	Трехфазный	3,6	1,5	2	2900	4G1	2"	•	38	

(*): Все кабели типа H07RN-F

Гидравлические характеристики

DGE



DRE: Светлые воды с небольшой насыщенностью

DGE: Насыщенная вода, содержащая мелкие части во взвеси



- Установки для жилого и коммунального строительства

- Осушение помещений, подверженных затоплению, напр. кладовок и гаражей

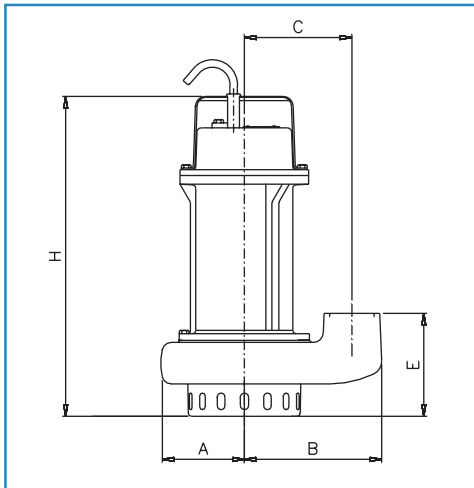


- Орнаментальные озера и фонтаны

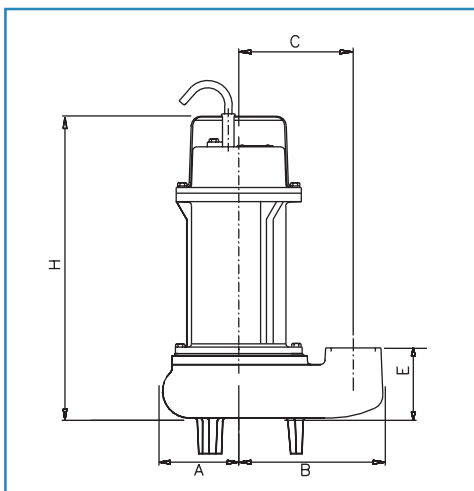


- Подъемные установки
- Небольшие канализационные установки для перемещения черных и насыщенных вод

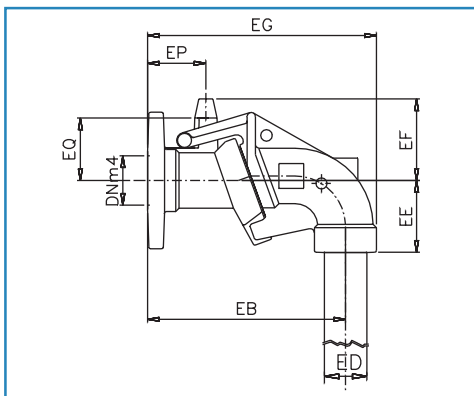




DRE						
Модель	A (mm)	B (mm)	C (mm)	E (mm)	H (mm)	Kg
DRE 50/2/G32V A0BM-E	72.5	142.5	114.5	106	335	11
DRE 50/2/G32V A0BT-E	72.5	142.5	114.5	106	335	11
DRE 75/2/G32V A0BM-E	72.5	142.5	114.5	106	335	13
DRE 75/2/G32V A0BT-E	72.5	142.5	114.5	106	335	13
DRE 100/2/G50V A0CM-E	100	166	130	124	385	19
DRE 100/2/G50V A0CT-E	100	166	130	124	385	19
DRE 150/2/G50V A0CM-E	100	166	130	124	385	20
DRE 150/2/G50V A0CT-E	100	166	130	124	385	20
DRE 200/2/G50V A0CM-E	100	166	130	124	385	21
DRE 200/2/G50V A0CT-E	100	166	130	124	385	21

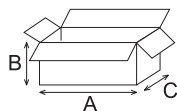


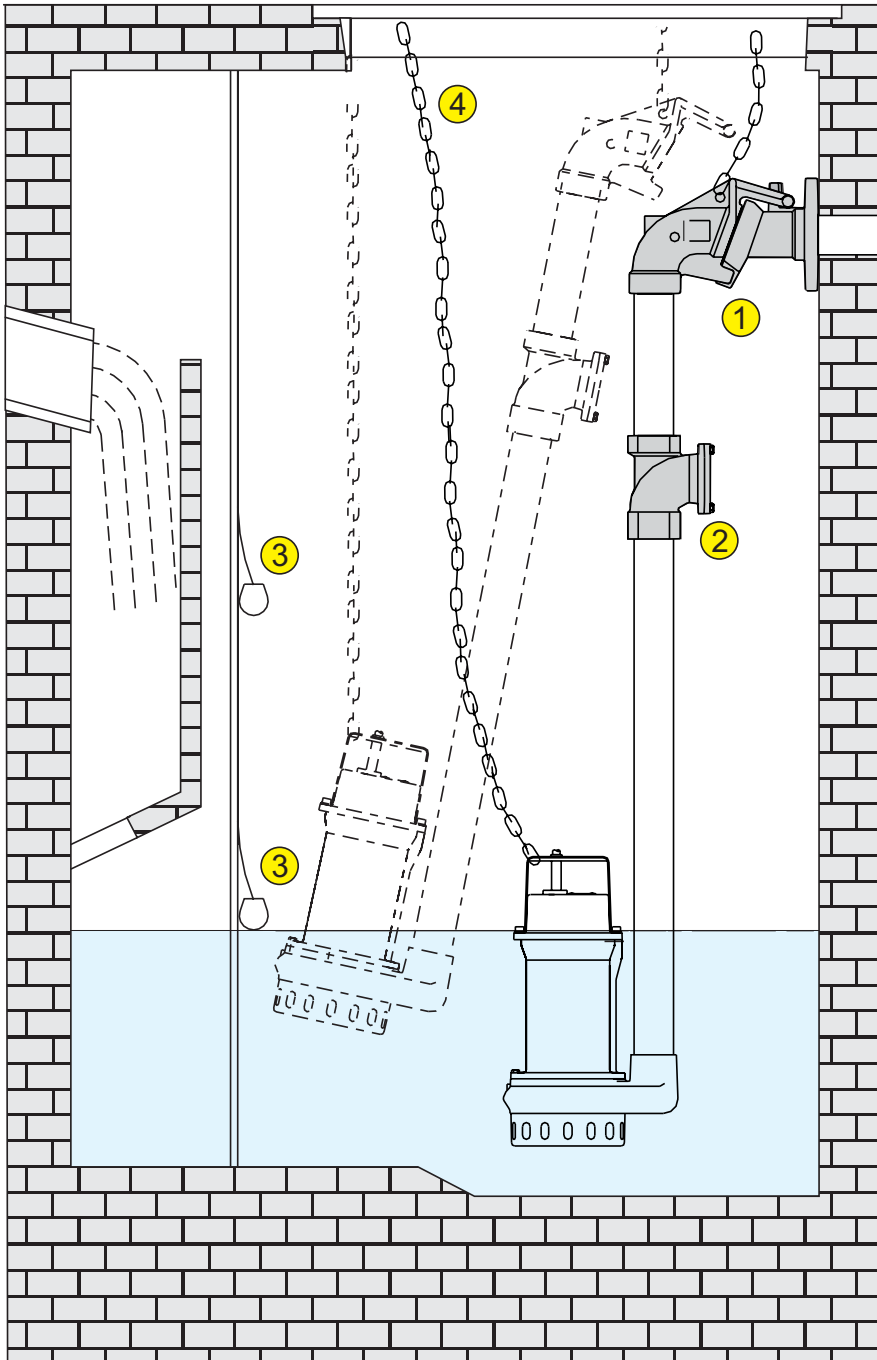
DGE						
Модель	A mm	B mm	C mm	E mm	H mm	Kg
DGE 50/2/G50V A0BM-E	69	149	110	119	362	12
DGE 50/2/G50V A0BT-E	69	149	110	119	362	12
DGE 75/2/G50V A0BM-E	69	149	110	119	362	14
DGE 75/2/G50V A0BT-E	69	149	110	119	362	14
DGE 100/2/G50V A0CM-E	80	166	127	132	410	19
DGE 100/2/G50V A0CT-E	80	166	127	132	410	19
DGE 150/2/G50V A0CM-E	80	166	127	132	410	20
DGE 150/2/G50V A0CT-E	80	166	127	132	410	20
DGE 200/2/G50V A0CM-E	80	166	127	132	410	21
DGE 200/2/G50V A0CT-E	80	166	127	132	410	21



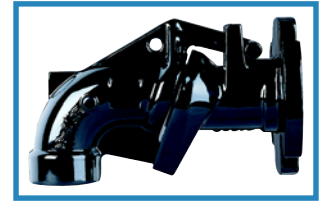
Наружное устройство для соединения								
DNm4	EB	ED	EE	EF	EG	EP	EQ	Kg
2"	240	2"	87	98,5	278	70,5	75,5	8

Размеры упаковки						
Модель	Тип упаковки	Размеры (мм)			Кол-во штук на поддоне	
		A	B	C		
DRE 50/2/G32V A0BM(T)-E	001	380	243	225	48	
DRE 75/2/G32V A0BM(T)-E	001	380	243	225	48	
DRE 100/2/G50V A0CM(T)-E	002	470	243	285	32	
DRE 150/2/G50V A0CM(T)-E	002	470	243	285	32	
DRE 200/2/G50V A0CM(T)-E	002	470	243	285	32	
DGE 50/2/G50V A0BM(T)-E	001	380	243	225	48	
DGE 75/2/G50V A0BM(T)-E	001	380	243	225	48	
DGE 100/2/G50V A0CM(T)-E	002	470	243	285	32	
DGE 150/2/G50V A0CM(T)-E	002	470	243	285	32	
DGE 200/2/G50V A0CM(T)-E	002	470	243	285	32	





- 1 Наружное устройство для соединения



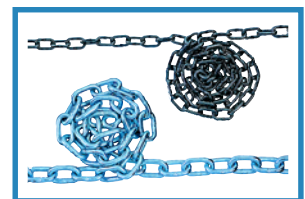
- 2 Шаровой клапан



- 3 Поплавковые выключатели



- 4 Оцинкованная цепь



Данные, содержащиеся в данной публикации, не должны считаться обязательными



Via dell'Industria, 15 I - 41018 S.Cesario sul Panaro (MO) - Italy
 Tel. +39.059.950.611 Fax +39.059.950.690
 www.zenit.net info@zenit.net
Customer service: Tel. +39.059.950.612 Fax +39.059.950.692

Cod. 0904#0601216_1
 Rev. 1 del 30/10/04