



COMPANY
WITH QUALITY SYSTEM
CERTIFIED BY DNV
= ISO 9001/2000 =

Water technology at your service

serie **blue**
PROFESSIONAL
DESIGN BY
pininfarina



2
ГОДА
ГАРАНТИИ
2



Погружные насосы для бытового и профессионального использования
Имеются модели с 4 различными типами гидравлической части
- DRENO (DR) с открытым многоканальным рабочим колесом
- DRAGA (DG) с вихревым рабочим колесом
- GRINDER (GR) с системой измельчения
- AP (AP) с высоконапорным рабочим колесом

50 Hz

I T A L I A N D E S I G N



РУССКИЙ

DR Blue PRO.....	3
DG Blue PRO.....	5
GR Blue PRO.....	7
AP Blue PRO.....	9
Типы установки и аксессуары	11
Конструкционные материалы	11
Используемые стандарты	11

Что такое серия "Blue PROfessional"?

Компания "Zenit" разработала и выпустила полную линейку моделей для профессиональных пользователей, эстетически похожую на серию "Blue by Pininfarina", но с инновативными техническими решениями, позволяющими использовать эти насосы в тяжелых рабочих условиях и для перекачки грязной воды.

Почему серия "Blue PROfessional"?

Компания "Zenit" обращает большое внимание на требования монтажников. Поэтому она выпустила полную новую серию моделей для профессиональных пользователей, обеспечивающих максимальную надежность в работе.

Почему дизайн "Пининфарина"?

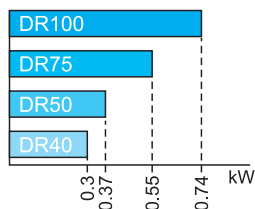
Компания "Zenit" сотрудничает с компанией "Пининфарина", лидером мирового уровня в области промышленного дизайна и это позволило получить новый продукт, приспособившийся к потребностям человека, а не наоборот.

Это означает не только эстетику, но также функциональность, простоту установки и тех. обслуживания.

Гамма "Blue"

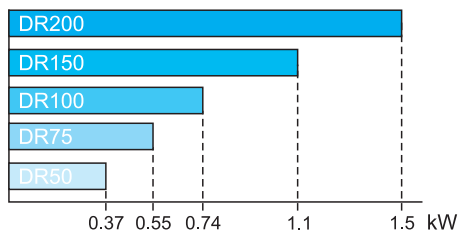
Серия "Blue"

DRENO (DR) открытое многоканальное рабочее колесо

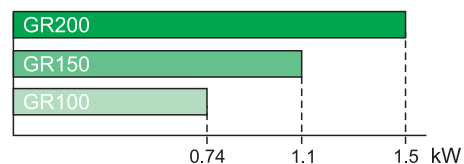


Серия "Blue PROfessional LINE"

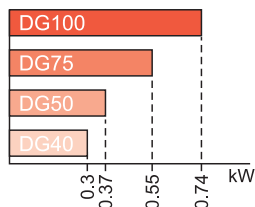
DRENO (DR) открытое многоканальное рабочее колесо



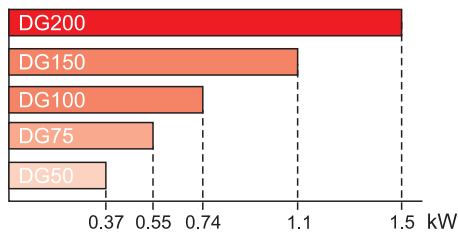
GRINDER (GR) рабочее колесо с измельчителем



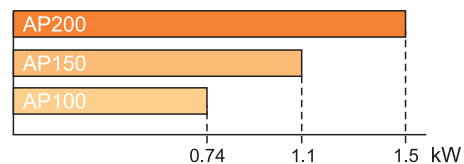
DRAGA (DG) ВИХРЕВОЕ рабочее колесо



DRAGA (DG) ВИХРЕВОЕ рабочее колесо

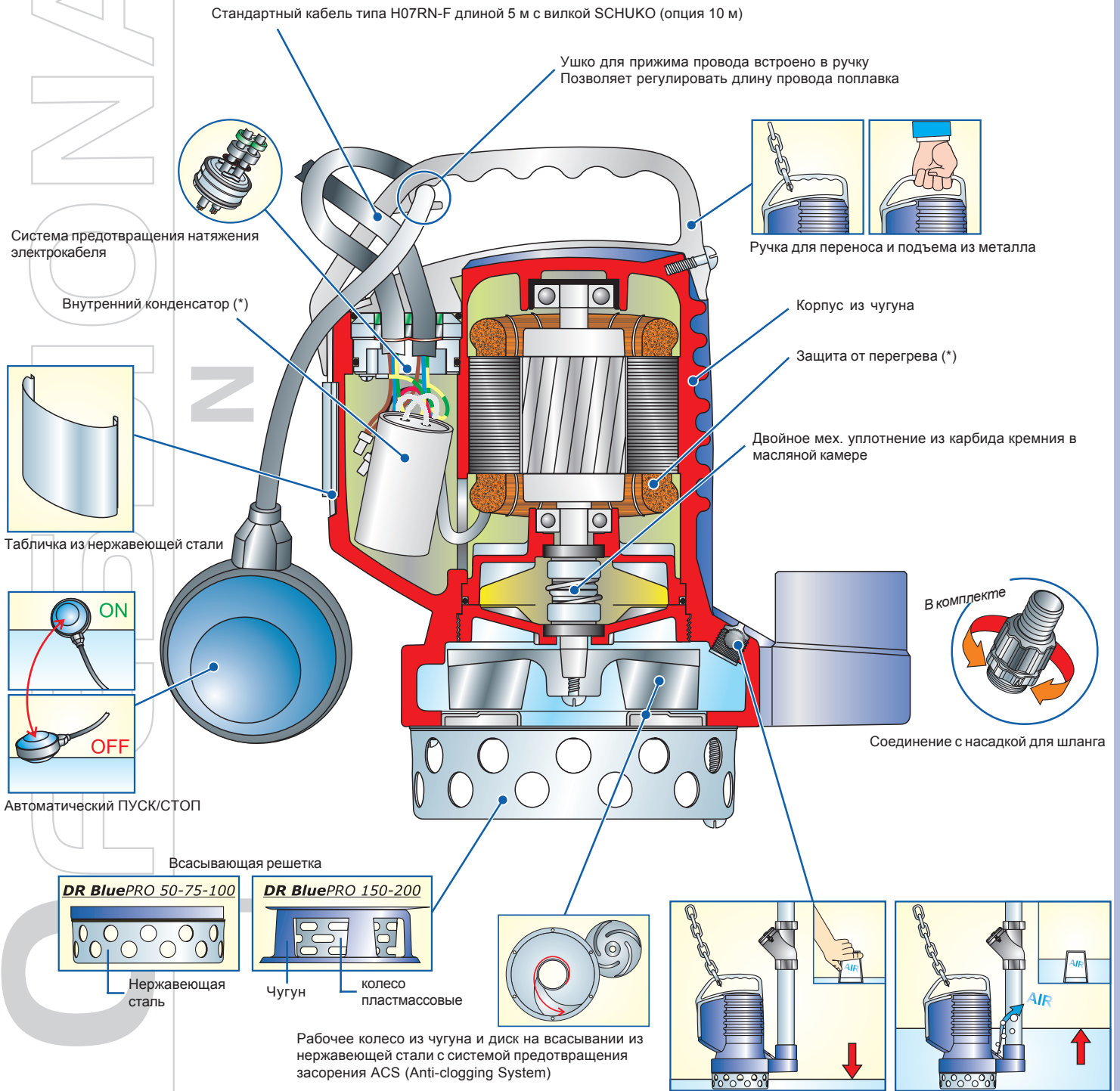
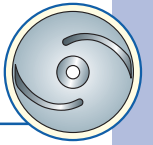


AP (AP) высоконапорное рабочее колесо



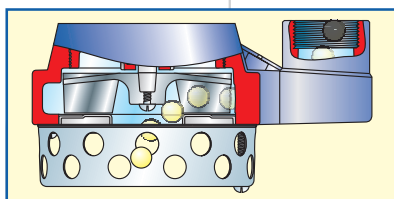
- ручка и рабочее колесо пластмассовые
- двойное мех. уплотнение в масляной камере
- теплозащита
- внутренний конденсатор (однофазные модели)

- ручка из алюминия
- рабочее колесо из чугуна
- идентификационная табличка из нержавеющей стали
- двойное мех. уплотнение в масляной камере
- вантуз (DR-DG)
- теплозащита
- внутренний конденсатор (однофазные модели)
- реле и поплавковый выключатель (трехфазная модификация)



В период засухи уровень воды в колодце может сойти до полного высыхания помпы. Когда уровень поднимается, воздух, который остался в помпе, из-за шарового клапана мешает функционированию и нужно заполнять по-новому. Вантуз прикреплённый к модели и опущенный вертикально, позволяет выйти воздуху и гарантирует отличное применение.

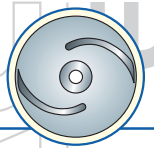
(*) Только однофазные модели



Свободный проход

MAX 15 mm

Конструкция решетки и особый изгиб лопастей рабочего колеса обеспечивают проход твердых тел с максимальным размером 15 мм
Гидравлическая часть насосов "DR" подходит для перекачки чистой и слабозагрязненной воды



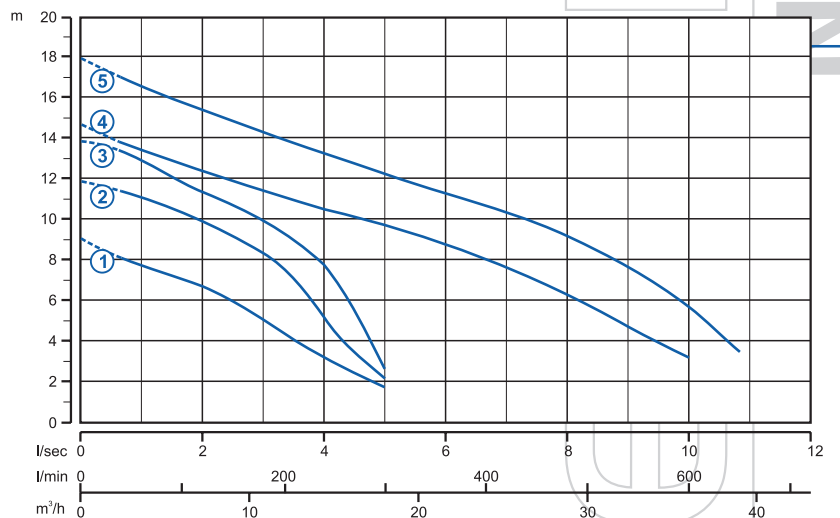
Код	Модель	Мощность		Сила тока		Подача	Отвер. фильтра
		V	kW HP	A			
① 1094	DR BluePRO 50/2/G32V M	220/240~	0.37 0.5	2.8	2900	1 1/4"	15
① 1096	DR BluePRO 50/2/G32V T	380/400~	0.37 0.5	1.15	2900	1 1/4"	15
② 1098	DR BluePRO 75/2/G32V M	220/240~	0.55 0.75	4.1	2900	1 1/4"	15
② 1100	DR BluePRO 75/2/G32V T	380/400~	0.55 0.75	1.45	2900	1 1/4"	15
③ 1090	DR BluePRO 100/2/G32V M	220/240~	0.74 1.0	5.6	2900	1 1/4"	15
③ 1092	DR BluePRO 100/2/G32V T	380/400~	0.74 1.0	2.15	2900	1 1/4"	15
④ 1106	DR BluePRO 150/2/G50V M	220/240~	1.1 1.5	7.5	2900	2"	30 x 10
④ 1107	DR BluePRO 150/2/G50V T	380/400~	1.1 1.5	3.2	2900	2"	30 x 10
⑤ 1108	DR BluePRO 200/2/G50V M	220/240~	1.5 2.0	10	2900	2"	30 x 10
⑤ 1109	DR BluePRO 200/2/G50V T	380/400~	1.5 2.0	4.3	2900	2"	30 x 10



Однофазная модификация оснащена защитой от перегрева, конденсатором и поплавковым выключателем
Трехфазная модификация имеет реле и поплавковый выключатель

ОПЦИЯ: кабель длиной 10; обязательны для использования на открытом воздухе по стандарту EN 60335-2-41

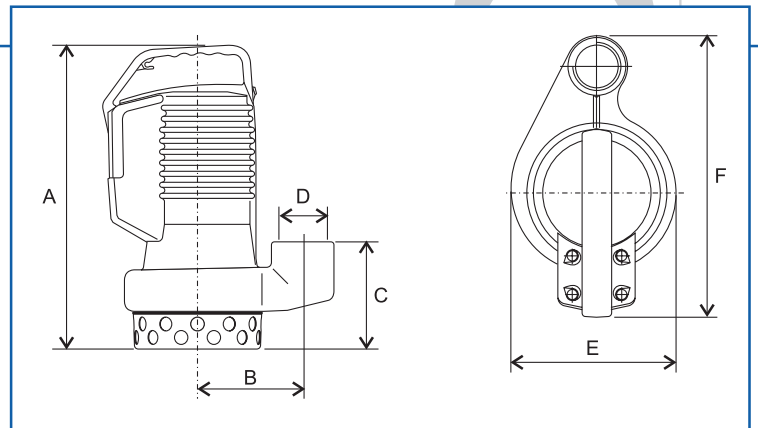
Гидравлические характеристики



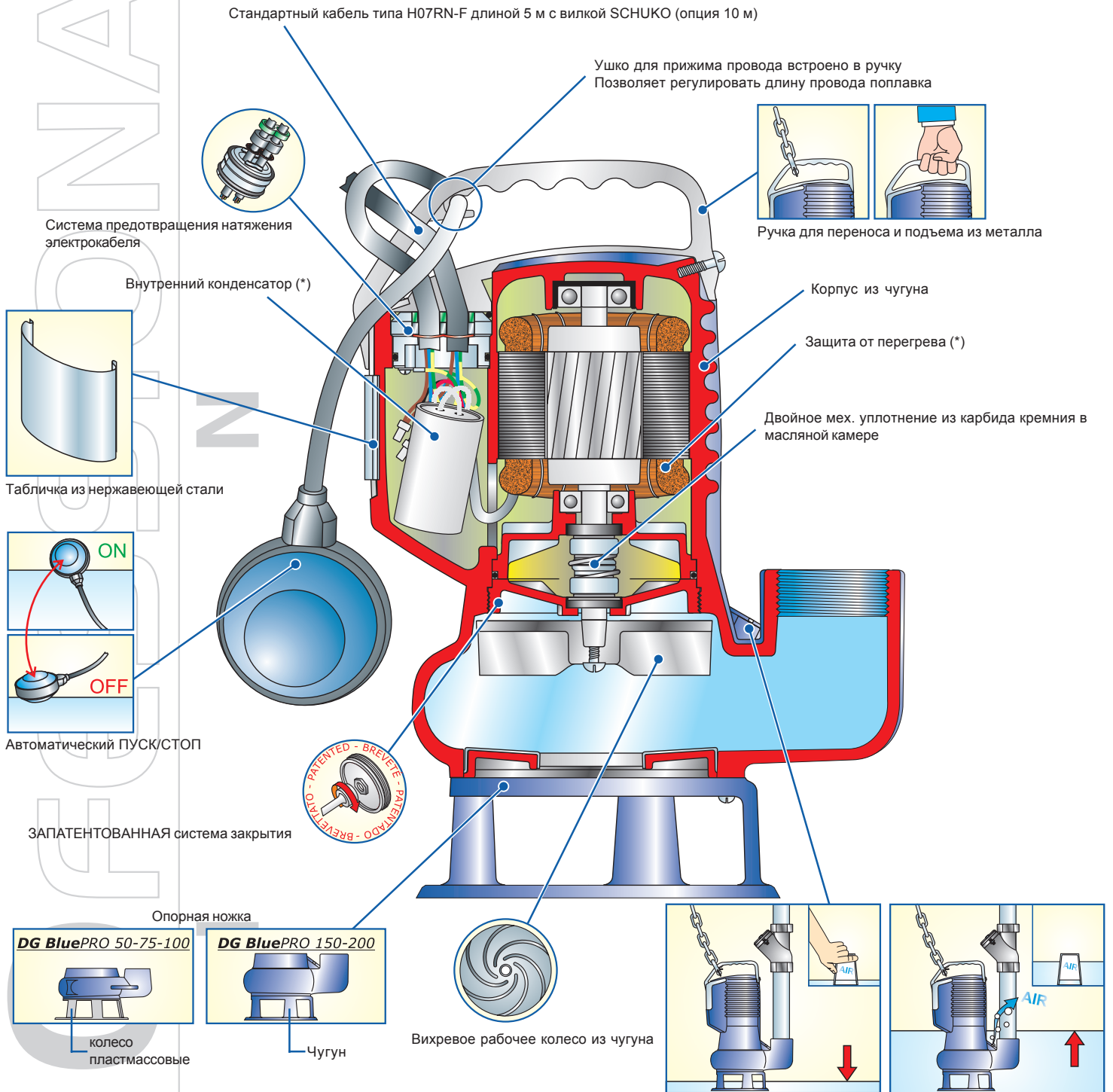
	0	1	2	3	4	5	6	7	8	9	10
<i>l/s</i>	0	60	120	180	240	300	360	420	480	540	600
<i>l/min</i>	0	3.6	7.2	10.8	14.4	18	21.6	25.2	28.8	32.4	36
<i>m³/h</i>	0	9.0	11.1	13.0	14.3	15.3	16.7	18.0	19.4	20.7	21.9

① DR BluePRO 50/2/G32V M(T)	9.0	7.6	6.7	5.1	3.2	1.9					
② DR BluePRO 75/2/G32V M(T)	11.9	11.1	9.9	8.3	5.2	2.1					
③ DR BluePRO 100/2/G32V M(T)	13.9	13.0	11.3	10.0	7.8	2.6					
④ DR BluePRO 150/2/G50V M(T)	14.6	13.2	12.2	11.4	10.5	9.9	8.7	7.7	6.4	4.7	3.3
⑤ DR BluePRO 200/2/G50V M(T)	18.0	16.7	15.3	14.3	13.2	12.2	11.3	10.3	9.3	7.5	5.8

Габариты



	A	B	C	D	E	F	Kg
DR BluePRO 50/2/G32V M(T)	294	114	112	1 1/4"	150	257	12.0
DR BluePRO 75/2/G32V M(T)	322	114	112	1 1/4"	150	257	13.5
DR BluePRO 100/2/G32V M(T)	322	114	112	1 1/4"	150	257	14.0
DR BluePRO 150/2/G50V M(T)	422	130	170	2"	175	295	23.0
DR BluePRO 200/2/G50V M(T)	422	130	170	2"	175	295	24.0



В период засухи уровень воды в колодце может сойти до полного высушивания помпы. Когда уровень поднимается, воздух, который остался в помпе, из-за шарового клапана мешает функционированию и нужно заполнять по-новому. Вантуз прикреплённый к модели и опущенный вертикально, позволяет выйти воздуху и гарантирует отличное применение.

(*) Только однофазные модели

Свободный проход

MAX 50 мм

Задвинутое рабочее колесо вихревого типа обеспечивает высокую производительность и напор, но с полным свободным проходом всего лишь до 50 мм. Используется для перекачки грязной воды со взвешенными твердыми частицами.



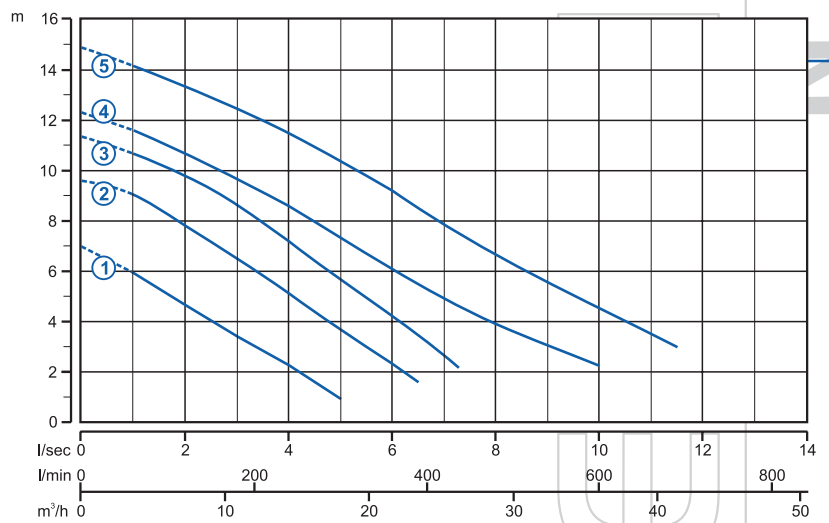
Код	Модель	Мощность		Сила тока		Подача	Своб. проход	
		V	kW	HP	A			
① 1082	DG BluePRO 50/2/G40V M	220/240~	0.37	0.5	2.8	2900	1 1/2"	40
① 1084	DG BluePRO 50/2/G40V T	380/400~	0.37	0.5	1.15	2900	1 1/2"	40
② 1086	DG BluePRO 75/2/G40V M	220/240~	0.55	0.75	4.1	2900	1 1/2"	40
② 1088	DG BluePRO 75/2/G40V T	380/400~	0.55	0.75	1.45	2900	1 1/2"	40
③ 1078	DG BluePRO 100/2/G40V M	220/240~	0.74	1.0	5.6	2900	1 1/2"	40
③ 1079	DG BluePRO 100/2/G40V T	380/400~	0.74	1.0	2.15	2900	1 1/2"	40
④ 1102	DG BluePRO 150/2/G50V M	220/240~	1.1	1.5	7.5	2900	2"	50
④ 1103	DG BluePRO 150/2/G50V T	380/400~	1.1	1.5	3.2	2900	2"	50
⑤ 1104	DG BluePRO 200/2/G50V M	220/240~	1.5	2.0	10	2900	2"	50
⑤ 1105	DG BluePRO 200/2/G50V T	380/400~	1.5	2.0	4.3	2900	2"	50



Однофазная модификация оснащена защитой от перегрева, конденсатором и поплавковым выключателем
Трехфазная модификация имеет реле и поплавковый выключатель

ОПЦИЯ: кабель длиной 10; обязательны для использования на открытом воздухе по стандарту EN 60335-2-41

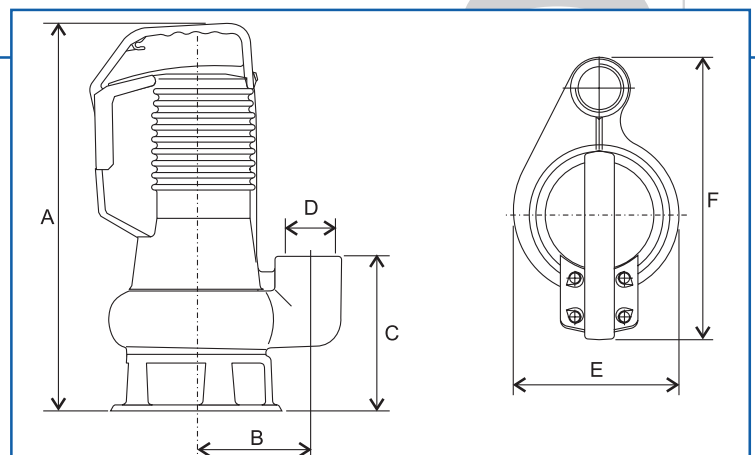
Гидравлические характеристики



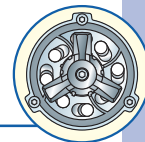
I/s	0	1	2	3	4	5	6	7	8	9	10	11
I/min	0	60	120	180	240	300	360	420	480	540	600	660
m³/h	0	3.6	7.2	10.8	14.4	18	21.6	25.2	28.8	32.4	36	39.6

① DG BluePRO 50/2/G40V M(T)	7.0	6.0	4.7	3.4	2.3	0.9						
② DG BluePRO 75/2/G40V M(T)	9.6	9.2	7.8	6.5	5.1	3.7	2.4					
③ DG BluePRO 100/2/G40V M(T)	11.3	10.7	9.8	8.7	7.2	5.7	4.3	2.8				
④ DG BluePRO 150/2/G50V M(T)	12.3	11.6	10.7	9.6	8.6	7.3	6.1	4.9	4.0	3.0	2.3	
⑤ DG BluePRO 200/2/G50V M(T)	14.9	14.1	13.4	12.5	11.5	10.4	9.2	7.8	6.6	5.6	4.5	3.5

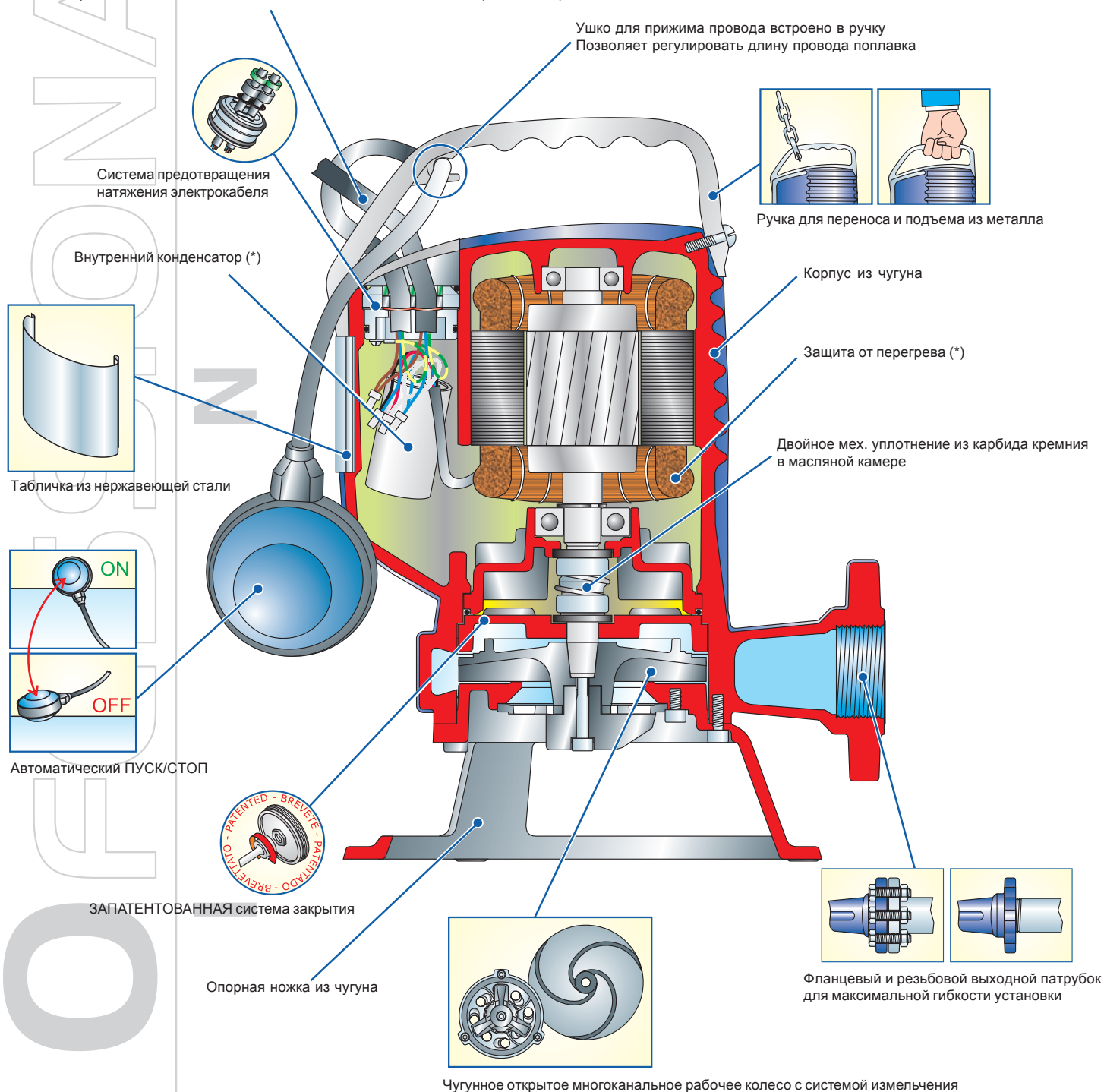
Габариты



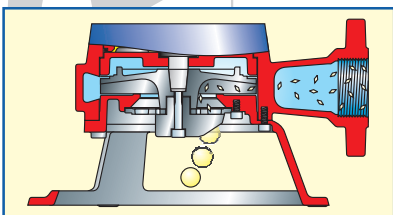
	A	B	C	D	E	F	Kg
DG BluePRO 50/2/G40V M(T)	340	114	142	1 1/2"	182	263	13.0
DG BluePRO 75/2/G40V M(T)	366	114	142	1 1/2"	182	263	15.0
DG BluePRO 100/2/G40V M(T)	366	114	142	1 1/2"	182	263	15.5
DG BluePRO 150/2/G50V M(T)	468	130	197	2"	193	295	24.0
DG BluePRO 200/2/G50V M(T)	468	130	197	2"	193	295	25.0



Стандартный кабель типа H07RN-F длиной 5 м с вилкой SCHUKO (опция 10 м)

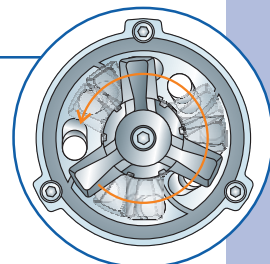


(*) Только однофазные модели

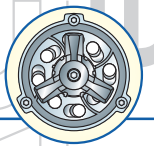


Свободный проход

Модели "GR Blue" оснащены системой измельчения на всасывании, состоящей из стального диска и вращающегося треугольного ножа. Эта система режет волокна и волокнистые частицы и обеспечивает бесперебойную работу насоса



69.000 оборотов в минуту



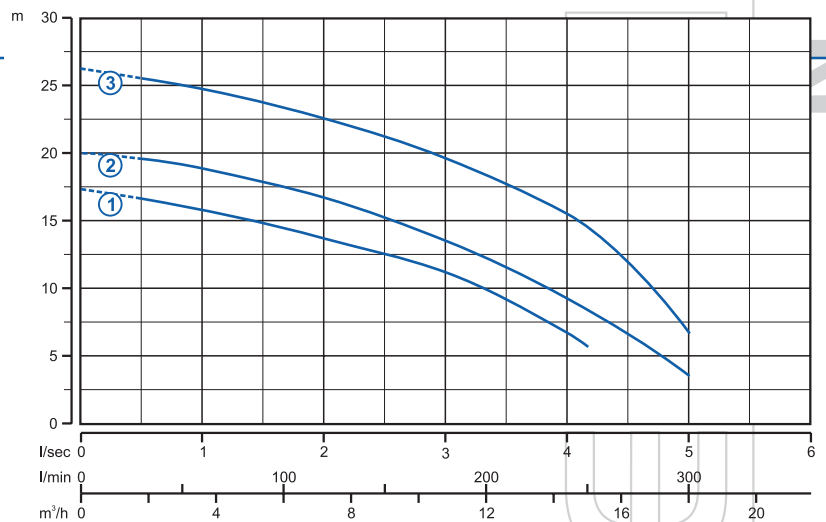
Код	Модель	Мощность		Сила тока		Подача	Своб. проход
		V	kW HP	A	A		
① 1116	GR BluePRO 100/2/G40H M	220/240~	0.74 1.0	5.5	2900	1 1/2"	-
① 1117	GR BluePRO 100/2/G40H T	380/400~	0.74 1.0	2.7	2900	1 1/2"	-
② 1118	GR BluePRO 150/2/G40H M	220/240~	1.1 1.5	7.5	2900	1 1/2"	-
② 1119	GR BluePRO 150/2/G40H T	380/400~	1.1 1.5	3.2	2900	1 1/2"	-
③ 1120	GR BluePRO 200/2/G40H M	220/240~	1.5 2.0	10	2900	1 1/2"	-
③ 1121	GR BluePRO 200/2/G40H T	380/400~	1.5 2.0	4.3	2900	1 1/2"	-



Однофазная модификация оснащена защитой от перегрева, конденсатором и поплавковым выключателем
Трехфазная модификация имеет реле и поплавковый выключатель

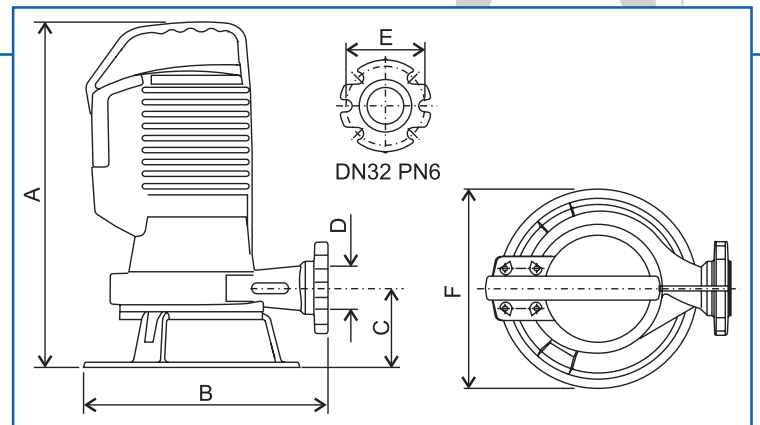
ОПЦИЯ: кабель длиной 10; обязательны для использования на открытом воздухе по стандарту EN 60335-2-41

Гидравлические характеристики

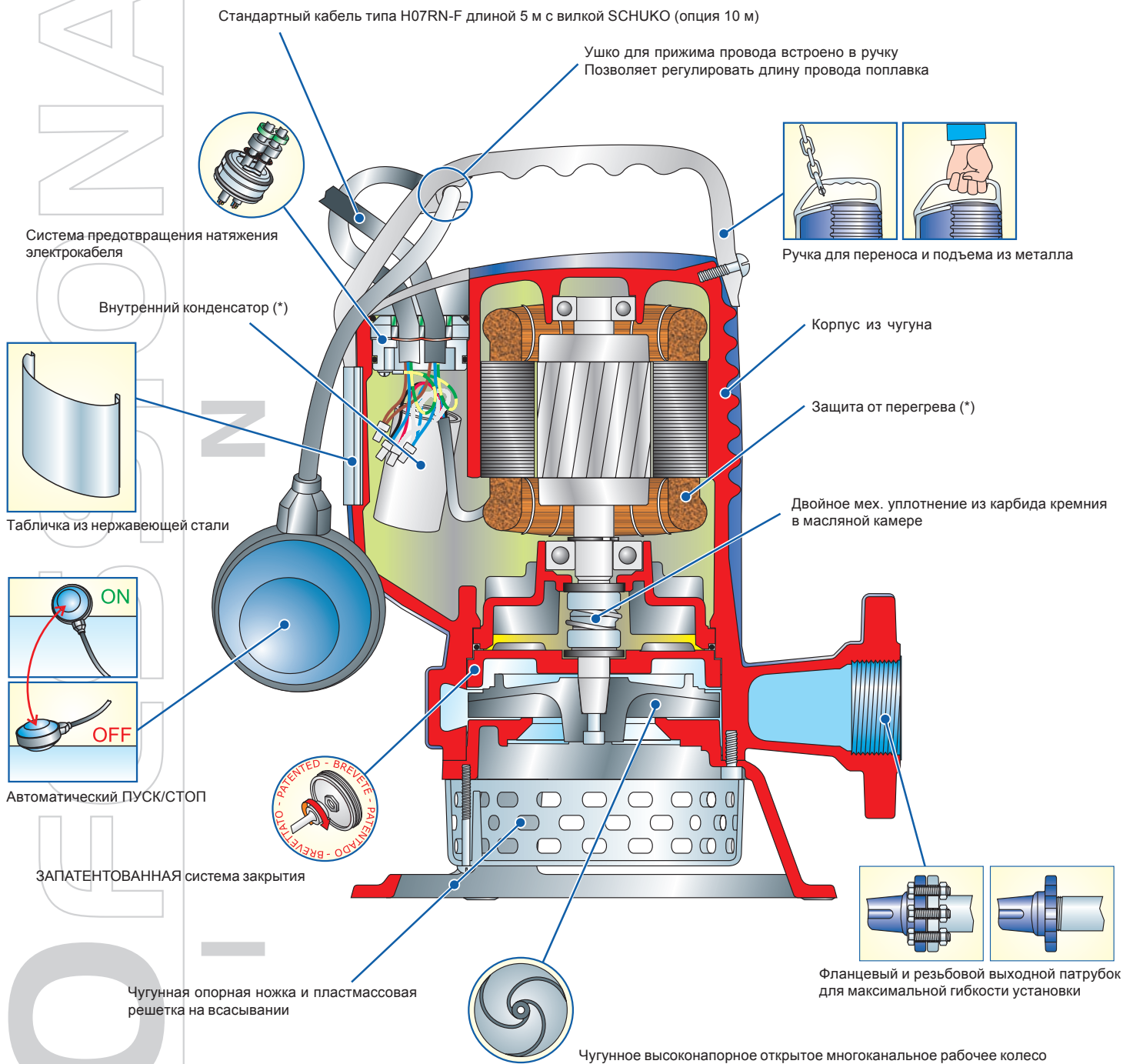


	0	1	2	3	4	5
<i>l/s</i>	0	1	2	3	4	5
<i>l/min</i>	0	60	120	180	240	300
<i>m³/h</i>	0	3.6	7.2	10.8	14.4	18
① GR BluePRO 100/2/G40H M(T)	17.4	15.8	13.7	11.1	6.9	
② GR BluePRO 150/2/G40H M(T)	20.0	18.9	16.9	13.4	9.2	3.7
③ GR BluePRO 200/2/G40H M(T)	26.2	24.9	22.5	19.5	15.3	6.9

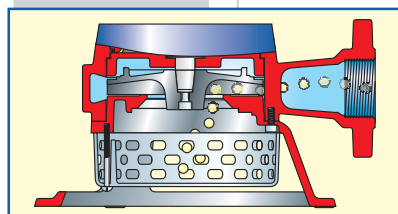
Габариты



	A	B	C	D	E	F	Kg
GR BluePRO 100/2/G40H M(T)	364	255	95	1 1/2"	90	220	19
GR BluePRO 150/2/G40H M(T)	410	285	97	1 1/2"	90	230	24
GR BluePRO 200/2/G40H M(T)	410	285	97	1 1/2"	90	230	25



(*) Только однофазные модели



Свободный проход



Может использоваться для перекачки слабозагрязненной воды с твердыми частицами небольших размеров
Решетка на всасывании обеспечивает свободный проход частиц размером до 7 мм



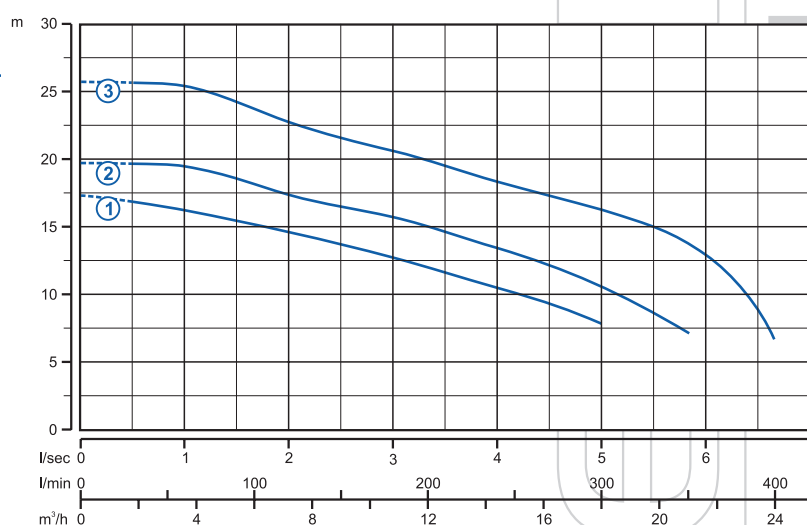
Код	Модель	Мощность		Сила тока		Подача	Своб. проход	
		V	kW	HP	A			
① 1110	AP BluePRO 100/2/G40H M	220/240~	0.74	1.0	5.5	2900	1 1/2"	7
① 1111	AP BluePRO 100/2/G40H T	380/400~	0.74	1.0	2.7	2900	1 1/2"	7
② 1112	AP BluePRO 150/2/G40H M	220/240~	1.1	1.5	7.5	2900	1 1/2"	7
② 1113	AP BluePRO 150/2/G40H T	380/400~	1.1	1.5	3.2	2900	1 1/2"	7
③ 1114	AP BluePRO 200/2/G40H M	220/240~	1.5	2.0	10	2900	1 1/2"	7
③ 1115	AP BluePRO 200/2/G40H T	380/400~	1.5	2.0	4.3	2900	1 1/2"	7



Однофазная модификация оснащена защитой от перегрева, конденсатором и поплавковым выключателем
Трехфазная модификация имеет реле и поплавковый выключатель

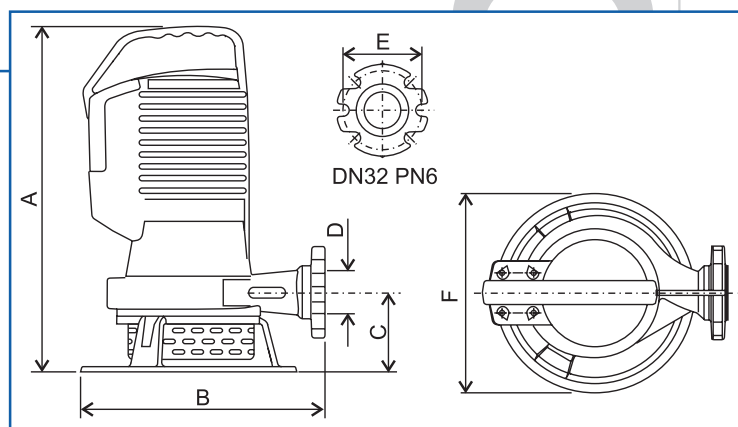
ОПЦИЯ: кабель длиной 10; обязательны для использования на открытом воздухе по стандарту EN 60335-2-41

Гидравлические характеристики

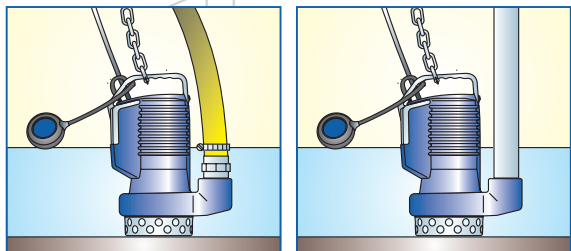


	l/s	0	1	2	3	4	5	6
	l/min	0	60	120	180	240	300	360
	m³/h	0	3.6	7.2	10.8	14.4	18	21.6
① AP BluePRO 100/2/G40H M(T)		17.2	16.1	14.4	12.8	10.5	7.9	
② AP BluePRO 150/2/G40H M(T)		19.8	19.5	17.1	15.6	13.3	10.9	
③ AP BluePRO 200/2/G40H M(T)		25.7	25.5	22.9	20.6	18.3	16.2	12.8

Габариты

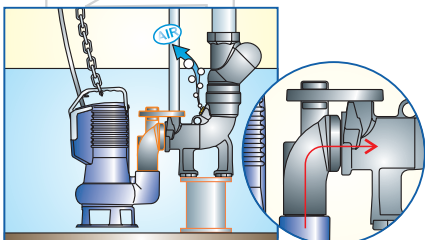


	A	B	C	D	E	F	Kg
AP BluePRO 100/2/G40H M(T)	364	255	95	1 1/2"	90	220	18
AP BluePRO 150/2/G40H M(T)	410	285	97	1 1/2"	90	230	23
AP BluePRO 200/2/G40H M(T)	410	285	97	1 1/2"	90	230	24



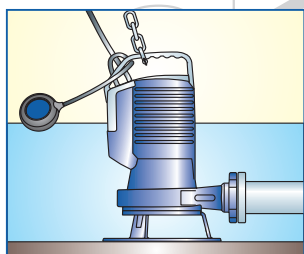
СВОБОДНАЯ установка

Электронасосы серии "Blue PROFESSIONAL LINE" могут устанавливаться напрямую на дне емкости. Для гидравлического соединения можно использовать жесткую металлическую трубу или резиновый шланг (модели "DRENO" имеют соединение с насадкой для шланга)



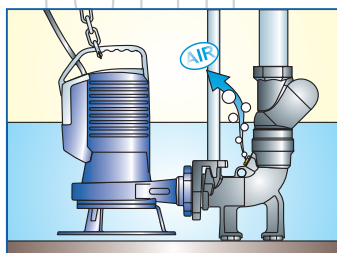
Установка с соединительным приспособлением

Электронасосы серии "Blue PROFESSIONAL LINE" с вертикальным выходом могут устанавливаться с соединительным приспособлением, используя специальный комплект аксессуаров



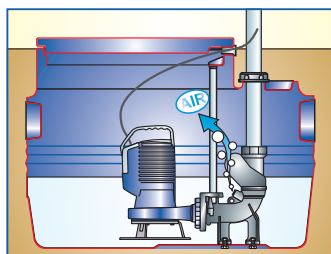
СВОБОДНАЯ установка

При свободной установке моделей "Blue PROFESSIONAL LINE" с горизонтальной подачей рекомендуется использовать жесткую трубу с унифицированным фланцем DN32 PN6 или с резьбой 2 дюйма



Установка с соединительным приспособлением

Все насосы серии "Blue PROFESSIONAL LINE" с горизонтальным выходом могут устанавливаться с новым соединительным приспособлением, к которому присоединяется шаровой клапан напрямую на выходном отверстии.



Кроме этого, соединительное приспособление имеет инновативный вантуз, который обеспечивает выход воздуха из системы. Этот тип установки особенно рекомендуется с полиэтиленовыми емкостями "BlueBOX"

Конструкционные материалы

Механическая часть	Чугун EN-GJL-250
Вал	Сталь X30Cr13 (AISI420)
Уплотнительное кольцо	Резина NBR-SBR
Рабочее колесо	Чугун EN-GJL-250
Винты	Нержавеющая сталь A2
Краска	Эпоксидвиниловая
Механические уплотнения	Карбид кремния

Использованные стандарты:

През. Указ 459/96
 Директива по оборудованию 98/37/CE
 Директива по низкому напряжению 2006/95/CE
 Директива по электромагнитной совместимости 89/336/CEE

Ипользованные ТУ:

EN ISO 12100-1; EN ISO 12100-2; UNI EN 414; EN 60529; EN 60034-1; EN 60034-2; EN 60335-1;
 EN 60335-2-41 UNI EN 9906; EN 60204; UNI EN 1561; UNI EN 1563; UNI EN 614; EN 292-1; EN 292-2.
 Процедуры, предусмотренные системой качества Сертификат UNI EN 9001:2000, сертификат DNV № CERT 00660-95-AQ-BOL-SINCERT



Приведенные данные не являются обязательными. Компания "Zenit" оставляет за собой право вносить изменения в изделия без предварительного уведомления