



COMPANY
WITH QUALITY SYSTEM
CERTIFIED BY DNV
=ISO 9001/2000=

Water technology at your service

serie **blue**®

DESIGN BY

pininfarina



2 ГОДА
ГАРАНТИИ

DR blue®



DG blue®

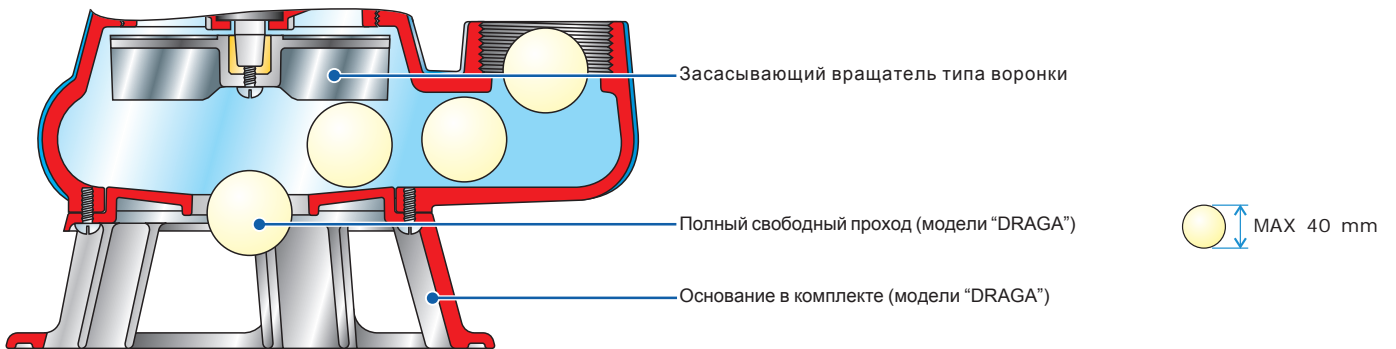
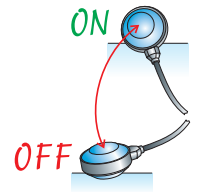
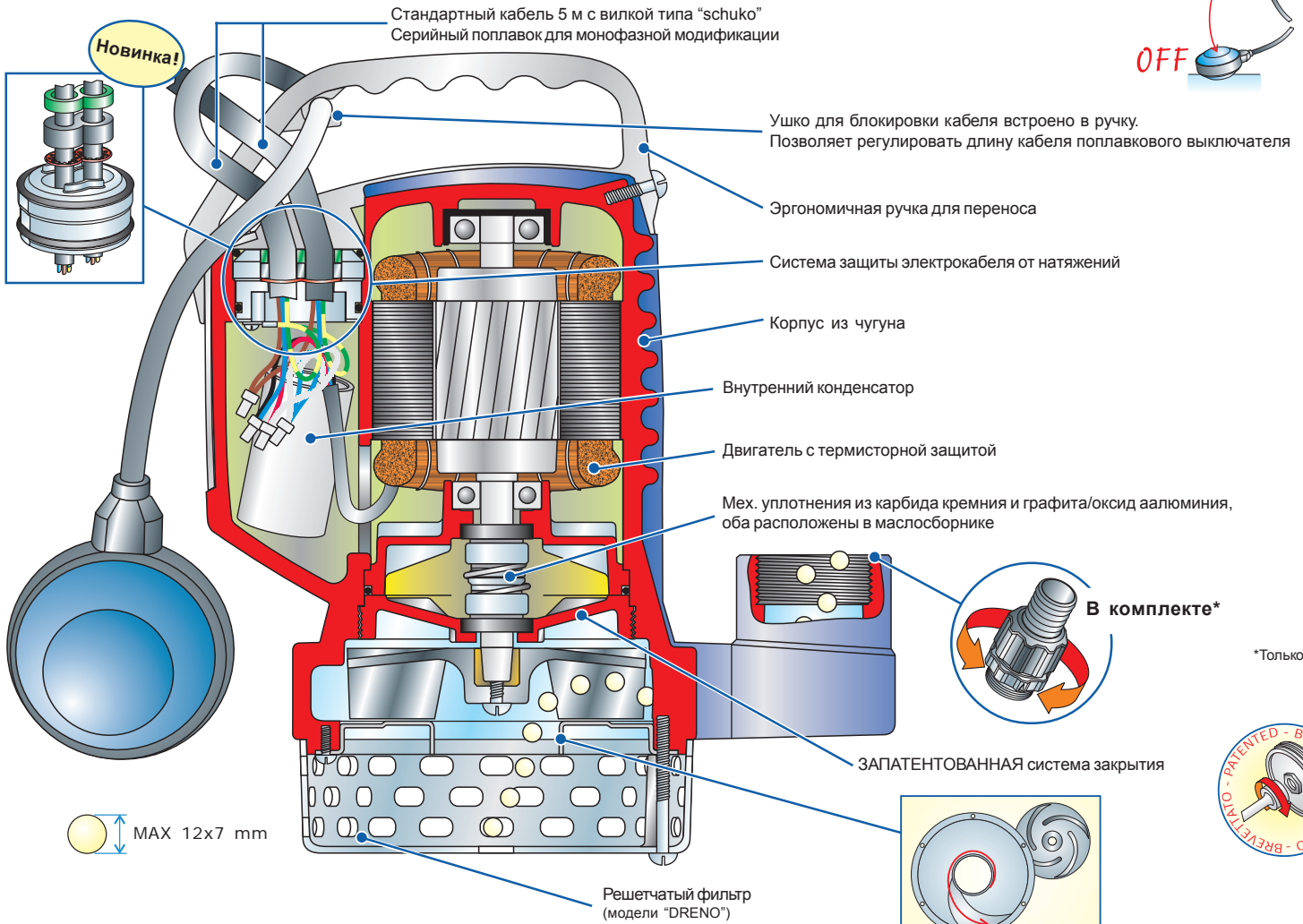
Новая серия погружных электронасосов бытового назначения
имеется модификация
"DRENO" (DR) с открытым многоканальным рабочим колесом
"DRAGA" (DG) с задвинутым вихревым рабочим колесом

50 Hz

I T A L I A N D E S I G N



РУССКИЙ



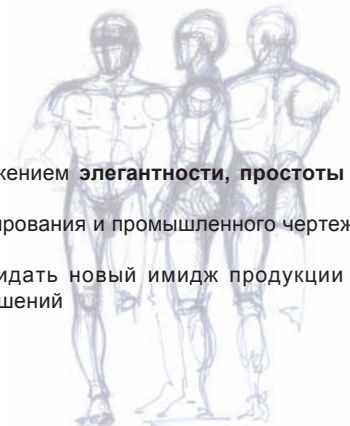
Pininfarina: эксклюзивный партнер



Имя "Pininfarina" тесно связано с сектором спортивных машин и является выражением **элегантности, простоты и инновации.**

Компания "Pininfarina" имеет более чем семидесятилетний опыт в области проектирования и промышленного чертежа и работает - профессионально и со знанием дела - во многих отраслях.

Сотрудничество с компанией "Zenit" родилось, благодаря намерению придать новый имидж продукции и удовлетворить требования на рынке с помощью инновативных технических решений



Тех. характеристики

DR blue®

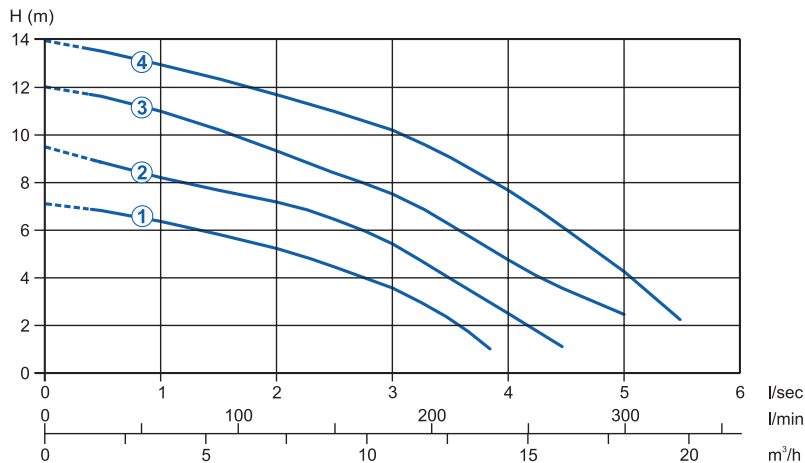
Код	Модель	Мощность			Сила тока		Подача (Ø mm)	Отвер. фильтра (mm)
		V	kW	HP	A	Rpm		
① 0759	DR Blue 40/2/G32V M	220/240~	0.3	0.4	2.3	2900	11/4"	12 x 7
② 0762	DR Blue 50/2/G32V M	220/240~	0.37	0.5	2.8	2900	11/4"	12 x 7
③ 0764	DR Blue 75/2/G32V M	220/240~	0.55	0.75	4.1	2900	11/4"	12 x 7
④ 0766	DR Blue 100/2/G32V M	220/240~	0.74	1.0	5.6	2900	11/4"	12 x 7

Стандартный кабель типа "H07RN-F" длиной 5 м с вилкой "schuko".

ОПЦИЯ: Кабель длиной 10 метров; обязательный при эксплуатации на открытом воздухе по стандарту EN 60335-2-41



Открытое многоканальное рабочее колесо



l/s	0	1	2	3	4	5
l/min	0	60	120	180	240	300
m³/h	0	3.6	7.2	10.8	14.4	18

① DR Blue 40/2/G32V M	7	6.3	5.1	3.6		
② DR Blue 50/2/G32V M	9.5	8.2	7.1	5.4	2.5	
③ DR Blue 75/2/G32V M	12	11	9.2	7.4	4.8	2.6
④ DR Blue 100/2/G32V M	14	13.1	11.7	10.2	7.7	4.2

DG blue®

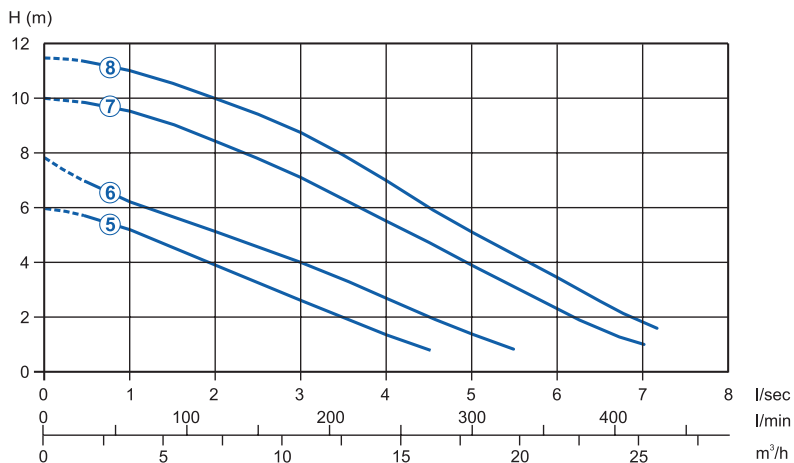
Код	Модель	Мощность			Сила тока		Подача (Ø mm)	Своб. проход (mm)
		V	kW	HP	A	Rpm		
⑤ 0775	DG Blue 40/2/G40V M	220/240~	0.3	0.4	2.3	2900	11/2"	40
⑥ 0778	DG Blue 50/2/G40V M	220/240~	0.37	0.5	2.8	2900	11/2"	40
⑦ 0780	DG Blue 75/2/G40V M	220/240~	0.55	0.75	4.1	2900	11/2"	40
⑧ 0782	DG Blue 100/2/G40V M	220/240~	0.74	1.0	5.6	2900	11/2"	40

Стандартный кабель типа "H07RN-F" длиной 5 м с вилкой "schuko".

ОПЦИЯ: Кабель длиной 10 метров; обязательный при эксплуатации на открытом воздухе по стандарту EN 60335-2-41



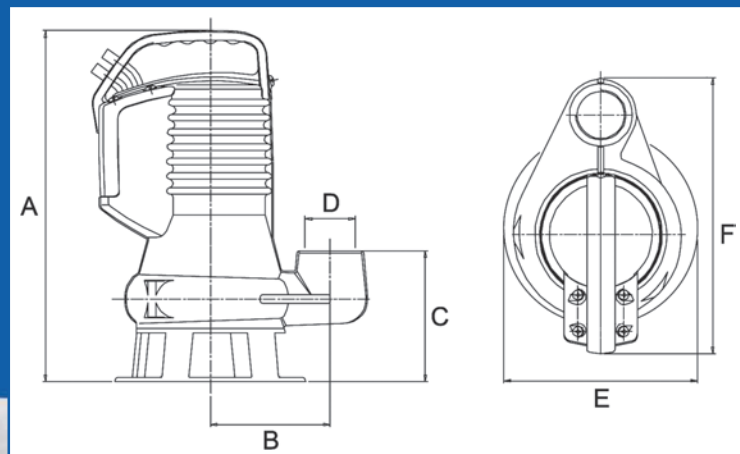
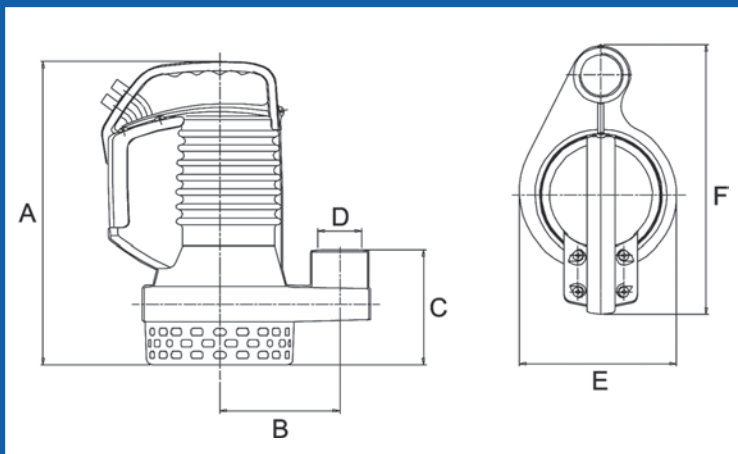
Задвинутое рабочее колесо вихревого типа



l/s	0	1	2	3	4	5	6	7
l/min	0	60	120	180	240	300	360	420
m³/h	0	3.6	7.2	10.8	14.4	18	21.6	25.2

⑤ DG Blue 40/2/G40V M	6	5.2	3.9	2.6	1.2			
⑥ DG Blue 50/2/G40V M	7.8	6.2	5.1	4	2.7	1.4		
⑦ DG Blue 75/2/G40V M	10	9.5	8.5	7.1	5.5	3.9	2.3	1
⑧ DG Blue 100/2/G40V M	11.5	11	10	8.8	7	5.1	3.5	1.8





DR blue

	A	B	C	D	E	F	Kg
DR Blue 40	293	115	113	1 1/4"	150	257	11.5
DR Blue 50	293	115	113	1 1/4"	150	257	12.0
DR Blue 75	320	115	113	1 1/4"	150	257	13.5
DR Blue 100	320	115	113	1 1/4"	150	257	14.0

DG blue

	A	B	C	D	E	F	Kg
DG Blue 40	337	115	142	1 1/2"	189	263	12.5
DG Blue 50	337	115	142	1 1/2"	189	263	13.0
DG Blue 75	365	115	142	1 1/2"	189	263	15.0
DG Blue 100	365	115	142	1 1/2"	189	263	15.5

Использованные стандарты:

През. Указ 459/96
 Директива по оборудованию 98/37/CE
 Директива по низкому напряжению 2006/95/CE
 Директива по электромагнитной совместимости 89/336/CEE

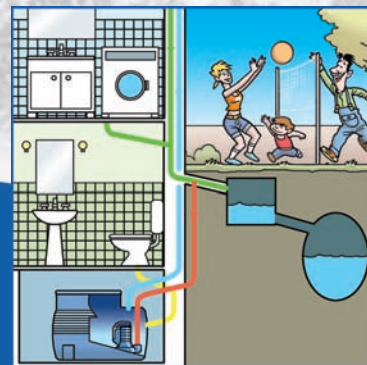
Использованные ТУ:

EN ISO 12100-1; EN ISO 12100-2; UNI EN 414; EN 60529; EN 60034-1; EN 60034-2; EN 60335-1;
 EN 60335-2-41 UNI EN 9906; EN 60204; UNI EN 1561; UNI EN 1563; UNI EN 614; EN 292-1; EN 292-2.
 Процедуры, предусмотренные системой качества Сертификат UNI EN 9001:2000, сертификат DNV № CERT 00660-95-AQ-BOL-SINCERT

DR blue



DG blue



Приведенные данные не являются обязательными. Компания "Zenit" оставляет за собой право вносить изменения в изделия без предварительного уведомления